

INGEK.

AFD 29 JAN. 1996
G/

B.W.

RAAD

OF

Behoort bij besluit/brief van
Burgemeester en wethouders van
Kerkwijk d.d. 13-02-1996
De Secretaris

Kerkwijk

Streekl. is hier invullen wat gevraagd wordt
 Aanv. is hier invullen wat van toepassing is

1 Naam

T.A. van Genderen

Adres en telefoonnummer

Maasdijk 30, 0418 - 532892

Postcode en woonplaats

5317 KR Nederhemert

2 Geeft kennis van het

oprichten van een hersteinrichting voor motorvoertuigen¹⁾
voorgenomen tijdstip van inwerkingtreding van de hersteinrichting voor motorvoertuigen:

uitbreiden of wijzigen van een hersteinrichting voor motorvoertuigen¹⁾ dan wel van het veranderen van een daarin
gebezigde werkwijze.
voorgenomen tijdstip waarop de uitbreiding, wijziging of verandering van werkwijze tot stand komt:

van toepassing worden van het Besluit hersteinrichtingen voor motorvoertuigen Hinderwet op een reeds opgerichte
hersteinrichting voor motorvoertuigen

3 Plaats waar de hersteinrichting voor motorvoertuigen is of zal worden gevestigd

Adres en telefoonnummer:

Molenstraat 29, Nederhemert

Postcode en gemeente

5317 JD Kerkwijk

Nr.

96.1847

Ingekomen:

21 FEB. 1996

4 Gegevens met betrekking tot het van toepassing zijn van het besluit

- | | | |
|--|--|---|
| 4.1 Zijn in de inrichting installaties voor het verkopen, herstellen of onderhouden van motorvoertuigen, waarvan de massa van het ledig voertuig, vermeerderd met het laadvermogen, meer bedraagt dan 3500 kg? | <input type="checkbox"/> Ja | <input checked="" type="checkbox"/> Nee |
| 4.2 Is meer dan één speciaal voor antiroestbehandelingen bestemde ruimte aanwezig? | <input type="checkbox"/> Ja | <input checked="" type="checkbox"/> Nee |
| 4.3 Indien een ruimte als bedoeld onder vraag 4.2 aanwezig is, kunnen in deze ruimte meer dan twee motorvoertuigen tegelijk worden behandeld? | <input type="checkbox"/> Ja | <input type="checkbox"/> Nee |
| 4.4 Zijn meer dan twee voor het lakken bestemde spuitcabines aanwezig? | <input type="checkbox"/> Ja | <input checked="" type="checkbox"/> Nee |
| 4.5 Wordt in bovengrondse tanks meer dan 3000 liter gasolie, lichte stookolie, smeerolie of afgewerkte olie bewaard? | <input type="checkbox"/> Ja | <input checked="" type="checkbox"/> Nee |
| 4.6 Is een bovengrondse tank voor de bewaring van K1- of K2-vloeistoffen aanwezig? | <input type="checkbox"/> Ja | <input checked="" type="checkbox"/> Nee |
| 4.7 Bedraagt de ondergrondse bewaring van afgewerkte olie meer dan 20.000 liter? | <input type="checkbox"/> Ja | <input checked="" type="checkbox"/> Nee |
| 4.8 Vindt ondergrondse bewaring van afgewerkte olie, benzine, dieselolie, gasolie of lichte stookolie plaats in tanks die niet van staal zijn? | <input type="checkbox"/> Ja | <input checked="" type="checkbox"/> Nee |
| 4.9 Vindt ondergrondse bewaring van afgewerkte olie, benzine, dieselolie of lichte stookolie plaats in tanks die onder gebouwen zijn gelegen? | <input type="checkbox"/> Ja | <input checked="" type="checkbox"/> Nee |
| 4.10 Is een ondergrondse tank voor de bewaring van andere dan de onder vraag 4.9 genoemde K1-, K2- of K3-vloeistoffen aanwezig? | <input type="checkbox"/> Ja | <input checked="" type="checkbox"/> Nee |
| 4.11 Zijn meer dan twee soorten motorbrandstoffen aanwezig? | <input type="checkbox"/> Ja | <input checked="" type="checkbox"/> Nee |
| 4.12 Vindt onbewaakte aflevering van motorbrandstoffen plaats? | <input type="checkbox"/> Ja | <input checked="" type="checkbox"/> Nee |
| 4.13 Is meer dan 1000 liter K1- en K2-vloeistoffen in emballage aanwezig? | <input type="checkbox"/> Ja | <input checked="" type="checkbox"/> Nee |
| 4.14 Is LPG aanwezig in een stationair reservoir? | <input type="checkbox"/> Ja | <input checked="" type="checkbox"/> Nee |
| 4.15 Is op het bewaren van propaan het Besluit opslag propaan Hinderwet niet van toepassing? | <input type="checkbox"/> Ja | <input checked="" type="checkbox"/> Nee |
| 4.16 Zijn meer dan vier flessen brandbaar gas aanwezig of heeft één van die flessen een grotere waterinhoud dan 60 liter? | <input checked="" type="checkbox"/> Ja | <input checked="" type="checkbox"/> Nee |
| 4.17 Zijn meer dan zes flessen zuurstof aanwezig of heeft één van die flessen een grotere waterinhoud dan 50 liter? | <input type="checkbox"/> Ja | <input checked="" type="checkbox"/> Nee |
| 4.18 Worden de gassen, genoemd in vraag 4.16 en 4.17 voor andere activiteiten gebruikt dan voor lassen of snijden? | <input type="checkbox"/> Ja | <input checked="" type="checkbox"/> Nee |
| 4.19 Heeft een installatie voor ruimteverwarming of warmwatervoorziening een groter nominaal vermogen dan 2500 kW per ketel? | <input type="checkbox"/> Ja | <input checked="" type="checkbox"/> Nee |
| 4.20 Is voor een installatie voor ruimteverwarming of warmwatervoorziening een vergunning krachtens de Stoomwet vereist? | <input type="checkbox"/> Ja | <input checked="" type="checkbox"/> Nee |
| 4.21 Worden voor ruimteverwarming of warmwatervoorziening andere brandstoffen dan gas, gasolie of lichte stookolie gebruikt? | <input type="checkbox"/> Ja | <input checked="" type="checkbox"/> Nee |
| 4.22 Is de inrichting in een stiltegebied gelegen? | <input type="checkbox"/> Ja | <input checked="" type="checkbox"/> Nee |
| 4.23 Is de inrichting geheel of gedeeltelijk onder woningen van derden of gevoelige objecten gelegen? | <input type="checkbox"/> Ja | <input checked="" type="checkbox"/> Nee |
| 4.24 Licht het emissiepunt van een spuitcabine of antiroestbehandelingsruimte op minder dan 30 meter van woningen of gevoelige objecten? | <input type="checkbox"/> Ja | <input checked="" type="checkbox"/> Nee |
| 4.25 Licht het in vraag 4.24 bedoelde emissiepunt op minder dan 50 meter van woningen of gevoelige objecten en beschikte u op 1 maart 1990 niet over een onherroepelijk verleende hinderwetvergunning? | <input type="checkbox"/> Ja | <input checked="" type="checkbox"/> Nee |

Indien één of meer van de bovenstaande vragen 4.1 tot en met 4.25 met ja is beantwoord is het Besluit hersteinrichtingen voor motorvoertuigen Hinderwet niet van toepassing. Dit houdt in dat voor de hersteinrichting voor motorvoertuigen een hinderwetvergunning is vereist.

5 Nadere gegevens

5.1 Is de vloer van een ruimte waarin herstelwerkzaamheden aan voertuigen plaatsvinden, vloestofdicht uitgevoerd? Ja Nee

5.2 Is de vloer van een ruimte waarin spuitwerkzaamheden en antiroestbehandelingen plaatsvinden, vloestofdicht uitgevoerd? Ja Nee

5.3 Hoeveel bedraagt de afstand van het emissiepunt van een spuitcabine of roestbehandelingsruimte tot de dichtstbijzijnde woningen of gevoelige objecten?

30-50 meter 50-75 meter 75-125 meter > 125 meter

Datum

24 - 1 - 96

Handtekening

¹⁾ Voor de hersteinrichting voor motorvoertuigen geldt onder meer dat deze tot een in het Hinderbesluit aangewezen categorie behoort en dat deze uitsluitend of in hoofdzaak is bestemd voor het verkopen, herstellen of onderhouden van motorvoertuigen voor het wegverkeer.

Bij de kennisgeving moet een plattegrond van de hersteinrichting voor motorvoertuigen worden overgelegd. De schaal van de tekening moet ten minste 1 : 250 bedragen. De tekening moet zijn voorzien van een datum en handtekening.

Plattegrond

Behorende bij het Kennisgevingsformulier
Besluit herstelrichtingen voor
motorvoertuigen Hinderwet

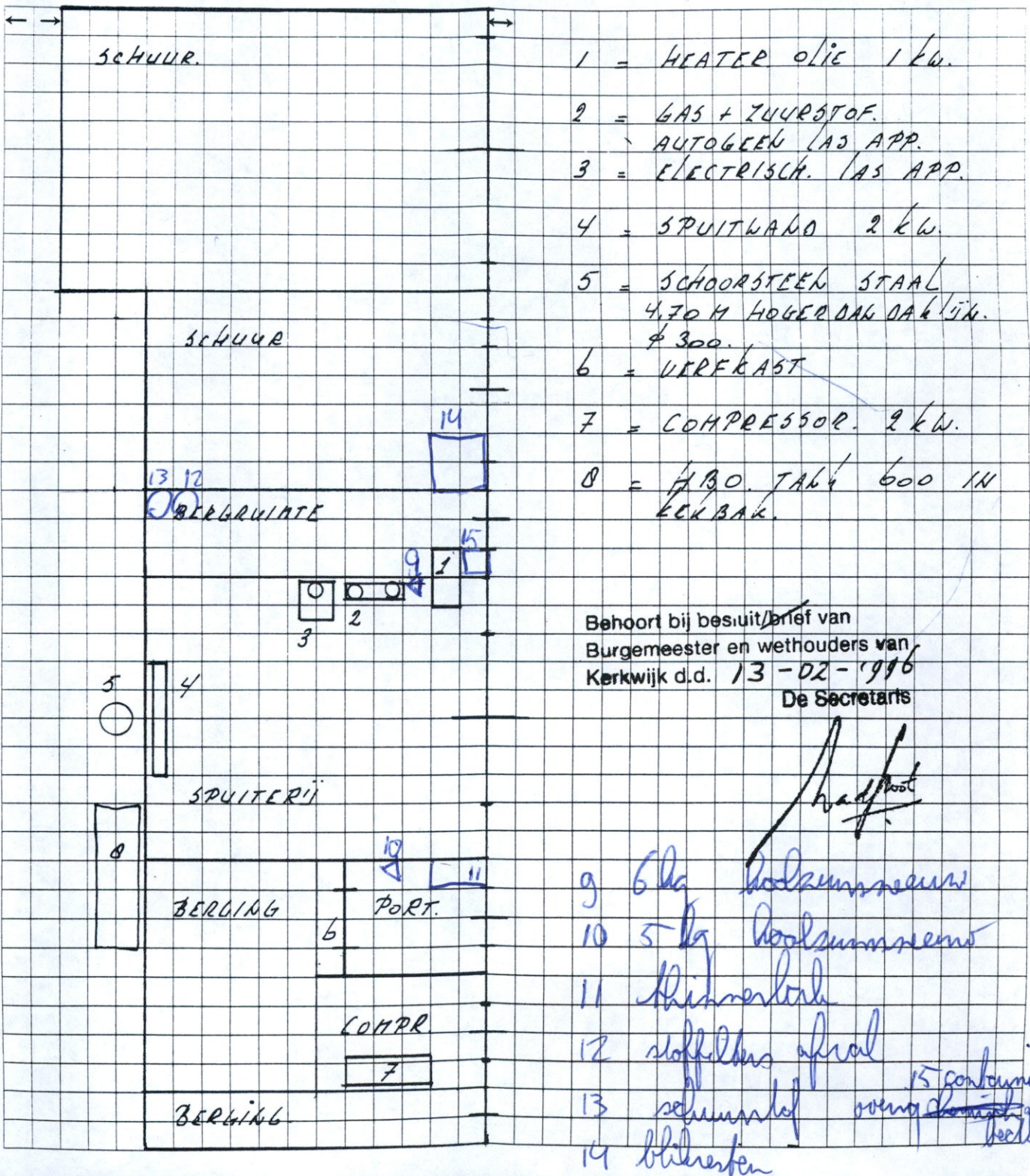
Aan:
Burgemeester en wethouders van de gemeente

Kerkwijk

Naam T.A. van Genderen
 Adres Maasdijk 30, 5317 KR Nederhemert
 Schaal 1 : 100
 Datum en handtekening 24 - 1 - 96

Schaal: 2 hokjes = 1 meter bij schaal 1 : 100

Schaal: 1 hokje = 1 meter bij schaal 1 : 200





GEMEENTE KERKWIJK

Walderweg 2
5315 AN Kerkwijk
Tel. (0418) 64 24 91
Fax (0418) 64 25 15

De heer T.A. van Genderen
Maasdijk 30
5317 KR NEDERHEMERT

(Verzend)datum:

13. FEB. 1996

Nr.:

4/41

Uw brief/Kenmerk:

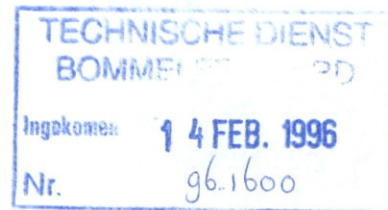
24 januari 1996

Inlichtingen:

Grondgebied/M.J. Scheffers

Onderwerp:

"Besluit herstelrichtingen voor motorvoertuigen milieubeheer"



Geachte heer Van Genderen,

Naar aanleiding van uw bovenvermelde brief en in vervolg op onze brief van 17 januari 1996 delen wij u mede, dat wij het door u op grond van het "Besluit herstelrichtingen voor motorvoertuigen milieubeheer" (hierna te noemen "Besluit") ingediende meldingsformulier ten behoeve van een werkplaats/herstel- en spuitinrichting, gevestigd op het perceel Molenstraat 29 te Nederhemert, hebben geaccepteerd.

Het door u ingediende en door ons geaccepteerde en gewaarmerkte meldingsformulier doen wij u bijgaand in enkelvoud retour toekomen.

Wij hebben kennis genomen van uw mededeling, dat de geconstateerde tekortkomingen van het "Besluit", zoals verwoord onder de punten A2 en A5 van het bezoekrapport, d.d. 3 januari 1996, van de Technische Dienst Bommelerwaard, reeds zijn opgeheven.

Voor wat betreft de termijn waarbinnen de overige geconstateerde afwijkingen van het "Besluit" dienen te worden opgeheven, kunnen wij instemmen met de door u voorgestelde termijn van 6 maanden. Het vorenstaande betekent dat uiterlijk op 24 juli 1996 de bedoelde afwijkingen dienen te zijn opgeheven. Na deze datum zal door een medewerker van de afdeling milieu van de Technische Dienst Bommelerwaard opnieuw een controle worden uitgevoerd om te bezien of de desbetreffende afwijkingen volledig zijn opgeheven.

Met betrekking tot de afgifte van het gevaarlijk afval aan Schildersbedrijf Verhoeven te Andel wijzen wij u erop, dat dit bedrijf niet in het bezit is van een vergunning om gevaarlijk afval in te zamelen. Het gevaarlijk afval dient door u, zoals ook reeds door een medewerker van de afdeling milieu van de Technische Dienst Bommelerwaard aan u is medegedeeld, te worden afgegeven aan een erkend inzamelaar van gevaarlijk afval.

Bijl.: -1
Coll.: (1)
genderen.brf

Postbank 866.705
Postbank legeskas
40.10.436
Rabobank Zaltbommel
37.43.67.698

Wij vertrouwen erop u met het vorenstaande voldoende te hebben geïnformeerd.

Hoogachtend,
Burgemeester en wethouders van Kerkwijk,
de secretaris, de burgemeester,


N.A. de Groot


H.G. de Kort

c.c.: Technische Dienst Bommelerwaard

TECHNISCHE DIENST
BOMMELERWAARD

Samenwerkingsverband
van de gemeenten:

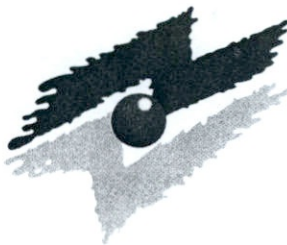
Ammerzoden, Brakel,
Hedel, Heerwaarden,
Kerkwijk, Rossum,
Zaltbommel

voor bouw-, civiel- en
milieutechnische zaken

v. Heemstraweg (West) 11
5301 PA Zaltbommel

Telefoon 04180-15005
Telefax 04180-16510

Postbus 10003
5300 DA Zaltbommel



het College van Burgemeester en Wethouders
van de gemeente
KERKWIJK

Onderwerp:

Uw kenmerk:

Ons kenmerk:

Datum: 23 MAART 1995

2897

Klacht spuitwerkzaamheden
Molenstraat 29
Nederhemert-Noord.

Naar aanleiding van een bij u binnengekomen klacht van mevrouw Van der Stelt-van der Vliet, wonende Molenstraat 21 te Nederhemert-Noord, met betrekking tot stankoverlast van spuitwerkzaamheden op Molenstraat 29, bericht ik u het volgende.

Gebleken is dat het woonhuis met de bijbehorende terreinen (kad. nrs. T 94 en 99) en bijgebouwen in eigendom zijn van de bewoonster mevrouw Van Genderen. Uit een gesprek met haar ter plaatse d.d. 22-12-1994 is gebleken dat een van de bijgebouwen gebruikt wordt als werkplaats door een van haar zonen, de heer A. van Genderen, wonende Maasdijk 30 te Nederhemert-Noord.

Mevrouw Van Genderen had echter geen sleutel zodat slechts door de ramen in de schuur gekeken kon worden. Hierbij is geconstateerd dat in de schuur er pas gespoten auto aanwezig was.

Tijdens dit bezoek is tevens geconstateerd dat een andere schuur wordt gebruikt als groente- en fruitopslag door een andere zoon, de heer P. van Genderen, wonende Molenstraat 29 te Nederhemert-Noord. Ingevolge het Inrichtingen- en Vergunningenbesluit milieubeheer categorie 9.1.f. valt het opslaan of overslaan van landbouwprodukten onder de werkingssfeer van de Wet milieubeheer. Krachtens artikel 8.1. van deze wet dient voor deze activiteiten een vergunning te worden aangevraagd.

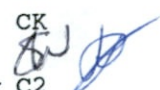
Naar aanleiding van dit bezoek is door de heer A. van Genderen telefonisch contact opgenomen voor een nader gesprek. Dit gesprek heeft d.d. 27-12-1994 plaatsgevonden in de werkplaats. Door de heer A. van Genderen is aangegeven dat hij in zijn vrije tijd het plaatwerk van personenwagens (ook van derden) herstelt. Dit betreft het uitdeuken, spuiten en vervangen van plaatwerk en kleine onderdelen. Er worden geen werkzaamheden aan de motor verricht.

Volgens de heer A. van Genderen worden de herstelwerkzaamheden reeds sinds 1978/1979 uitgevoerd. Per week wordt ongeveer 10 - 15 uur gewerkt.

- 2 -

Inlichtingen: J.G.F. de Wijs

Bijlagen:

O: dw
T: CK
C: 
Label: C2



- 2 -

Gezien de omvang van werkzaamheden mag worden geconcludeerd dat er sprake is van bedrijfsmatige werkzaamheden. Ingevolge het Inrichtingen- en Vergunningenbesluit milieubeheer valt het bewerken van motorvoertuigen onder de werkingssfeer van de Wet milieubeheer. Tijdens het bezoek is geconstateerd dat het "Besluit herstelinrichtingen voor motorvoertuigen milieubeheer" van toepassing is op deze inrichting, en derhalve moet de inrichting voldoen aan de voorschriften behorende bij dit "Besluit".

Ook is reeds bekeken of de inrichting conform deze voorschriften in werking is. Hierbij zijn diverse afwijkingen geconstateerd waarvan enkele betrekking hebben op de spuitinstallatie. Wanneer wordt voldaan aan de voorschriften zal naar verwachting geen stankhinder optreden.

Op de bijgebouwen is het bestemmingsplan "Nederhemert-Dorp" van toepassing (vastgesteld d.d. 28-02-1980 en onherroepelijk d.d. oktober 1981).

Volgens artikel 19 (overgangsbepaling voor het gebruik) mag het gebruik van onbebouwde terreinen en/of opstallen welke op het tijdstip van het van kracht worden van het bestemmingsplan reeds bestond en dat afwijkt van de bestemming (agrarisch gebied) en/of voorschriften, worden voortgezet of gewijzigd mits het gewijzigde gebruik niet in verdere mate gaat afwijken van het plan.

Daar de (herstel-)werkzaamheden volgens de heer A. van Genderen reeds sinds 1978/1979 plaatsvinden is het huidige gebruik voor wat betreft het bestemmingsplan toegestaan.

Ik adviseer u:

- mevrouw Van der Stelt-van der Vliet, wonende Molenstraat 21 te Nederhemert-Noord van bovenstaande op de hoogte te brengen.
- de heer A. van Genderen, wonende Maasdijk 30 te Nederhemert-Noord mede te delen dat een melding op basis van het "Besluit herstelinrichtingen voor motorvoertuigen milieubeheer" moet worden ingediend voor de locatie Molenstraat 29.
- de heer P. van Genderen, wonende Molenstraat 29 te Nederhemert-Noord mede te delen dat de opslag van groente en fruit onder de werkingssfeer van de Wet milieubeheer valt en dat hiertoe een aanvraag om een Wet milieubeheervergunning moet worden ingediend.

de directeur,

ing. P.G. de Jong.

t.k. 60/ Godd

GEMEENTE KERKWIJK



Walderweg 2
5315 AN Kerkwijk
Tel. 04184 - 2491
Fax 04184 - 2515

(Verzend)datum:

Nr.:

Uw brief/Kenmerk:

Inlichtingen:

Onderwerp:

De heer T.A. van Genderen
Maasdijk 30
5317 KR NEDERHEMERT

11. SEP. 1995

3550

TECHNISCHE DIENST
BOMMELENDIWAARD

Ingekomen: 13 SEP. 1995

Nr. gs. 9223

Grondgebied/ M.J. Scheffers/ H.E. Hartkamp

Werkplaats op het perceel Molenstraat 29
te Nederhemert

Geachte heer Van Genderen,


Bij schrijven de dato 21 juni jl. deelden wij u mede dat tijdens reguliere controles was gebleken dat u bedrijfsmatige activiteiten ontplooit - werkplaats ten behoeve van het uitdeuken, spuiten en vervangen van plaatwerk - op het perceel Molenstraat 29 te Nederhemert. Tevens berichtten wij u destijds dat de door u ontplooiende bedrijfsmatige activiteiten een strijdigheid met het vigerende bestemmingsplan opleverden (verboden gebruik) respectievelijk een illegale situatie opleverden, waarvoor wij u een dwangsom wilden opleggen.

Wij hebben u omtrent het vorengaande in de gelegenheid gesteld om uw zienswijze naar voren te brengen. U heeft hiervan middels het schrijven van 28 juni jl. gebruik gemaakt.

Mede op basis van de door u naar voren gebrachte zienswijze hebben wij besloten om de door u ontplooiende bedrijfsmatige activiteiten toe te staan op basis van het overgangsrecht. Wel willen wij u er nadrukkelijk op wijzen dat het gebruik van het perceel niet in verdere mate mag afwijken van het vigerende bestemmingsplan. Bovendien maken wij u er opmerkzaam op dat wij niet voornemens zijn om bij een eventuele herziening van het vigerende bestemmingsplan, de (illegale) situatie op uw perceel te legaliseren.

Milieu

Gelet op de omvang van de door u uitgevoerde werkzaamheden zijn wij van mening dat het bewerken van motorvoertuigen, zoals opgenomen in categorie 13 van het Inrichtingen- en vergunningenbesluit, onder de werkingssfeer valt van de Wet milieubeheer. Vastgesteld is, dat op de inrichting het "Besluit herstel inrichtingen voor motorvoertuigen milieubeheer" van toepassing is. Dit houdt in, dat de inrichting moet voldoen aan de voorschriften behorende bij genoemd "Besluit".

Bijl.:
Coll.: 
GEND.brf

Postbank 866.705
Postbank legeskas
40.10.436
Rabobank Zaltbommel
37.43.67.698

Uw inrichting is gelegen nabij de potentiële uitbreidingslocatie D, zoals aangewezen in de "Locatie-studie woningbouw voor de kernen Kerkwijk, Bruchem, Nederhemert en Nieuwaal". In verband met de eventuele toekomstige woningbouw op genoemde locatie wijzen wij u erop, dat de afstand (milieuzonering) van uw inrichting tot bedoelde woningbouw minimaal 50 meter moet bedragen. Te zijner tijd bestaat daardoor de mogelijkheid, dat de door u in acht te nemen milieu-eisen zullen worden aangescherpt.

Over de exact in acht te nemen milieu-eisen op grond van het "Besluit herstelrichting voor motorvoertuigen milieu-beheer" adviseren wij u op korte termijn contact op te nemen met de heer ing. J.G.F. de Wijs, milieumedewerker van de Technische Dienst Bommelerwaard (tel. 04180-15005).

Wij vertrouwen er op u op deze wijze voldoende te hebben geïnformeerd.

Hoogachtend,
Burgemeester en wethouders van Kerkwijk,
de loco-secretaris, de burgemeester,


A.W. Blinde


H.G. de Kort

c.c.: Technische Dienst Bommelerwaard

GEM. KERKWIJK	
INGEK 29. JAN. 1996	
A.F.D.	G/Sch
B.W.	
RAAD	
CIE.	

Gemeentebestuur van Kerk-
wijk.
Walderweg 2,
5315 AN Kerkwijk

Nederhemert 24 - 1 - 96,

Betreft: uw schrijven 152 dd. 17 jan 1996

Geacht Gemeentebestuur,

In aansluiting op bovengenoemd schrijven het volgende:
De door u genoemde aanpassingen van mijn spuitinrichting
op het perceel Molenstraat 29, te Nederhemert zijn of
worden binnen een termijn van ca 6 maanden geheel gereaa-
liseerd.

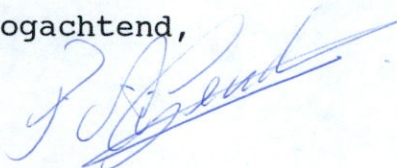
Ik kan u alvast medelen dat de punten A2 en A5 reeds
aangebracht zijn.

De punten A1, A3 en A4 worden binnen bovengenoemde ter-
mijn uitgevoerd.

Ten aanzien van punt B: Ik voer de overtollige verf en
gevaarlijke afvalstoffen af naar Schildersbedrijf Verhoe-
ven te Andel alwaar ik ook mijn verf en overige materia-
len betrek.

Overigens gelieve U bijgaand de stukken voor de aanvraag
hinderwet aan te treffen.

hoogachtend,



T.A. van Genderen.
Maasdijk 30,
5317 KR Nederhemert

TECHNISCHE DIENST BOMMELERWAARD	
Ingekomen	31 JAN. 1996
Nr. 96.10.34	



- 2 -

Ik adviseer u:

- de melding te accepteren en de heer T.A. van Genderen hiervan op de hoogte te stellen onder retourzending van de bescheiden in enkelvoud.
- de regionale inspecteur van de Volksgezondheid voor Milieuhygiëne een afschrift van het meldingsformulier toe te zenden.
- de heer T.A. van Genderen mede te delen dat:
 - . de door hem aangegeven termijn van 6 maanden acceptabel is en dat na deze termijn opnieuw een controle zal worden uitgevoerd om te bezien of de nog aanwezige afwijkingen zijn opgeheven.
 - . het gevaarlijk afval afgegeven dient te worden aan een erkend inzamelaar van gevaarlijk afval.

Hoogachtend,

ing. P.G. de Jong,
directeur.

GEMEENTEBESTUUR VAN KERKWIJK

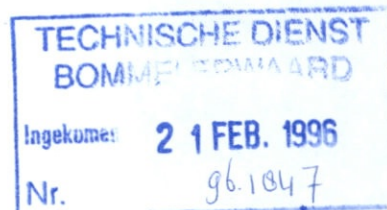
Walderweg 2, 5315 AN KERKWIJK
Telefoonnummer 0418 64 24 91
Faxnummer 0418 64 25 15

Postbank Comptabele 866.705
Postbank Beheerder legeskas 40.10.436
Rabobank Zaltbommel rek. 3743.67.698
Rabobank Ammerzoden rek. 3260.34.838
B.N.G. 's-Gravenhage rek. 2850.04.492

Technische Dienst Bommelerwaard
Postbus 10003
5300 DA ZALTBOMMEL

Kerkwijk, 15 februari 1996

Onderwerp: Milieu



Hierbij ontvangt u zonder begeleidend schrijven:

1. Aanvraag Wet milieubeheervergunning van D. Rooijens, Gemeent 6 te Delwijnen voor het uitbreiden/wijzigen van een werktuigenberging op voornoemd perceel.

N.B.:

Betrokkene heeft tevens een aanvraag om bouwvergunning ingediend. Gaarne - zo mogelijk - met voorrang behandelen.

2. Aanvraag Wet milieubeheervergunning van G. Kreling, Burgerstraat 15 te Gameren voor het oprichten en in werking hebben/veranderen van een bloemenkwekerij op het adres Beemstraat 9A te Nieuwaal.

N.B.:

Betrokkene heeft tevens een aanvraag om bouwvergunning ingediend. Gaarne - zo mogelijk - met voorrang behandelen. AmvB van toepassing? Door TD "B" ter zake voorgestelde werkwijze van toepassing?

3. Brief van GGD Rivierenland, d.d. 13 februari 1996. Betreft uitnodiging voor het bijwonen van "de studiemiddag (28 maart 1996) gezondheidsrisico's bij bodemverontreiniging".
4. Brief, d.d. 8 februari 1996, van provincie Gelderland betreffende een uitnodiging voor het bijwonen van een regionale informatiebijeenkomst over de provinciale milieuverordening Gelderland.
5. Brief, d.d. 23 januari 1996, van de provincie Gelderland betreffende "Bijstelling PAP-3".
6. Brief, d.d. 6 februari 1996, van de NER voor het bijwonen van een regionale voorlichtingsbijeenkomst geur.
7. Kopie van gewaarmerkt meldingsformulier "Besluit herstelrichtingen voor motorvoertuigen milieubeheer" van de heer T.A. van Genderen, Maasdijk 30 te Nederhemert.
8. Kopie beschikking, d.d. 26 januari 1996, van GS van Gelderland op een aanvraag om een milieuvergunning van A. van Tuijl, De Hoef 7 te Gameren.

- * ter kennisneming (punten 3, 4, 6 t/m 8)
- * met verzoek om advies (punten 1, 2 en 5)

Met vriendelijke groeten,

Marien Scheffers

Milieucontrols

28-09-1995

TECHNISCHE DIENST
BOMMELERWAARD

Samenwerkingsverband
van de gemeenten:

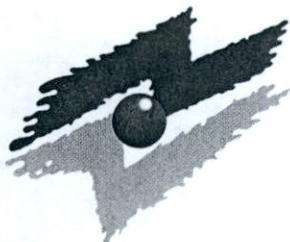
Ammerzoden, Brakel
Hedel, Heerwaarden,
Kerkwijk, Rossum,
Zaltbommel

voor bouw-, civiel- en
milieutechnische zaken

h3
v. Heemstraweg (West) 11
5301 PA Zaltbommel

Telefoon 0418-515005
Telefax 0418-516510

Postbus 10003
5300 DA Zaltbommel



het College van Burgemeester en Wethouders
van de gemeente
KERKWIJK

Onderwerp:

Uw kenmerk:

Ons kenmerk:

Datum:

controle "Besluit
herstelinrichtingen
voor motorvoertuigen
milieubeheer",
Molenstraat 29
Nederhemert-Noord

78

-3 JAN. 1996

Geacht College,

In een schrijven d.d. 11 september 1995 heeft u de heer T.A. van Genderen, wonende Maasdijk 30 5317 KR Nederhemert-Noord, bericht dat de door hem ontplooide bedrijfsmatige activiteiten (plaatwerken/spuiten van auto's) op het perceel Molenstraat 29 te Nederhemert-Noord op basis van het overgangsrecht, opgenomen in het vigerende bestemmingsplan, worden toegestaan.

Bij een eerder bezoek is reeds vastgesteld dat op de inrichting het "Besluit herstelinrichtingen voor motorvoertuigen milieubeheer" van toepassing is. Dit houdt in dat de inrichting moet voldoen aan de voorschriften behorende bij het "Besluit".

Het "Besluit herstelinrichtingen voor motorvoertuigen milieubeheer" is met het in werking treden van de Wet milieubeheer per 1 maart 1993 in de plaats gekomen van het "Besluit herstelinrichtingen voor motorvoertuigen Hinderwet". De inhoud is verder ongewijzigd gebleven. Door het ontbreken van een aangepaste uitgave met de nieuwe naam, zijn mijnerzijds een afschrift van het "Besluit herstelinrichtingen voor motorvoertuigen Hinderwet" en de bijbehorende voorschriften aan de heer T.A. van Genderen overhandigd.

Naar aanleiding van bovenvermeld schrijven heeft op 28 september 1995 een controle plaatsgevonden bij de werkplaats/spuitinrichting van de heer T.A. van Genderen, gevestigd Molenstraat 29 te Nederhemert-Noord.


Een verslag van deze controle is op bijlage A weergegeven.

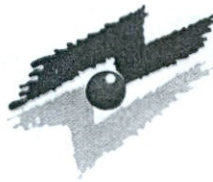
Tijdens de controle is gebleken dat het bedrijf conform de bij de Wet milieubeheer-vergunning behorende voorschriften in werking is met uitzondering van de op bijlage A aangegeven afwijkingen. Gezien de kosten die hiermee gepaard zullen gaan, afgezet tegen de intensiteit waarmee werkzaamheden worden uitgevoerd, acht ik het momenteel

- 2 -

Inlichtingen: ing. J.G.F. de Wijs

Bijlagen: 1

O: dW
T: dW
C: 
Label: MA



- 2 -

te vergaand om te verlangen dat al deze afwijkingen op korte termijn worden opgeheven.

In het bedrijf wordt geen afvalwater op de gemeentelijke riolering geloosd. Een kennisgeving in het kader van de Algemene Plaatselijke Verordening hoofdstuk 4 is derhalve niet noodzakelijk.

Ik adviseer u de heer T.A. van Genderen:

- mede te delen dat het bedrijf onder de werking van het "Besluit herstel-
inrichtingen voor motorvoertuigen milieubeheer" valt.
- binnen 2 weken na uw schrijven een melingsformulier op basis van het "Besluit
herstelinrichtingen voor motorvoertuigen milieubeheer" incl. tekening moet worden
ingediend.
- in de gelegenheid te stellen binnen 2 weken na uw brief een voorstel in te dienen
m.b.t. de termijnen waarbinnen de afwijkingen zullen zijn opgeheven. Hierbij
dient de hoogste prioriteit te worden gelegd bij de afwijkingen A.2, A.4 en A.5
zoals is aangegeven op bijlage A. Afhankelijk van het voorstel kan een nader
gesprek met u gewenst zijn.

Hoogachtend,
voor de directeur

ing. R.G.H.M. Govers.



No.: 78 dW/dW

Onderwerp: Bezoekrapport naar aanleiding van een controle in het kader van de milieuwetgeving.

bezoekdatum : 28-9-1995
naam inrichting : T.A. van Genderen
adres : Molenstraat 29
postcode : 5317 JD
plaats : Nederhemert-Noord
gemeente : Kerkwijk
telefoon : 0418-652629
activiteit : plaatwerken en spuiten van motorvoertuigen
milieucategorie : 3
gesproken met : dhr. T.A. van Genderen
functie : eigenaar
bezoekt door : ing. J.G.F. de Wijs (Technische Dienst "BOMMELERWAARD")

Vergunnings- en bedrijfssituatie:

Bij een eerder bezoek is reeds vastgesteld dat op de inrichting het "Besluit herstellinrichtingen voor motorvoertuigen milieubeheer" van toepassing is. Dit houdt in dat de inrichting moet voldoen aan de voorschriften behorende bij het "Besluit".

Bij de controle van het bedrijf is het volgende gebleken.

A. m.b.t. het "Besluit herstellinrichtingen voor motorvoertuigen milieubeheer".
het bedrijf is in afwijking van de volgende bij het "Besluit" behorende voorschriften in werking.

1. De capaciteit van de huidige spuitwand is niet voldoende. Indien hier een tweede ventilator bij wordt geplaatst kan vooralsnog worden verondersteld dat de capaciteit voldoende is.
2. De verwarming van de ruimten welke in verbinding staan met de werkplaats geschied d.m.v. een verwarmingstoestel waarvan de verbrandingsruimte in directe verbinding staat met de werkplaats. Dit is niet toegestaan. (voorschrift 1.16)
3. Daar de spuitwand reeds was geïnstalleerd bij de in werking treding van het "Besluit" moet de uitmondning van de afvoerleiding van de spuitwand ten minste 4,7m boven de hoogste daklijn van de inrichting zijn gelegen. De huidige uitmondning is niet op deze hoogte gelegen. (voorschrift 3.1.18)
4. De verlichtingsarmaturen, de wandcontactdozen, de schakelaars of andere elektrische toestellen zijn niet uitgevoerd met een beschermingsgraad van ten minste IP 44, overeenkomstig NEN 2438. (voorschrift 3.1.7)
5. In de inrichting is zijn brandblusapparaten aanwezig die niet gekeurd zijn. Deze dienen jaarlijks te worden gekeurd (voorschrift 10.2)

B. m.b.t. de (gevaarlijke) afvalstoffen.

De vrijkomende gevaarlijke afvalstoffen worden door de heer T.A. van Genderen afgegeven op het bedrijf waar hij overdag werkt. Deze heeft echter geen vergunning om gevaarlijke afvalstoffen in te zamelen. Deze stoffen dienen derhalve afgegeven te worden aan een erkend inzamelaar welke een vergunning heeft om het in de gemeente Kerkwijk op te halen.

C. m.b.t. het lozen van het afvalwater.

In het bedrijf wordt geen afvalwater op de gemeentelijke riolering geloosd. Een kennisgeving in het kader van de Algemene Plaatselijke Verordening hoofdstuk 4 is derhalve niet noodzakelijk.

D. m.b.t. het geluid.

In het bedrijf wordt muziek gedraaid d.m.v. een transistorradio. Hierdoor is het m.i. niet noodzakelijk een akoestisch onderzoek te vereisen.

de opsteller,



ing. J.G.F. de Wijs
Afdeling Milieu
d.d. 3 januari 1996



Checklist

Herstelinrichtingen motorvoertuigen Hinderwet



Bedrijfsgegevens			
Naam			
Adres			
Postcode en gemeente			
Contactpersoon			
Telefoon			
Vergunningen/meldingen		Speciale kenmerken	
Datum hinderwetvergunning		Vloer vloestofdicht d.d.	
Datum melding(en)		Buitengrenswaarden geluid voor reeds opgerichte inrichtingen	
		dB(A)	
		Afvoerhoogte spuitcabine	
		Afvoerhoogte antiroestbehandeling	
		Milieubelastingsgetal	
Overige milieuvergunningen			
Ondergrondse tanks			
Tank nr.	Inhoud (m ³)	Produkt	Installatiedatum
Nadere eisen			
Voorschrift	Onderwerp	Datum besluit	Nummer besluit
<input type="checkbox"/> 1.3	Vloestofdichte vloer werkplaats		
<input type="checkbox"/> 1.6	Ventilatie werkplaats		
<input type="checkbox"/> 3.13	Vloestofdichte vloer spulruimte		
<input type="checkbox"/> 3.1.20	Uitmondig afvoerleiding spuitcabine		
<input checked="" type="checkbox"/> 3.1.20	Ontgeuringsinstallatie spuitcabine		
<input type="checkbox"/> 3.2.3	Vloestofdichte vloer antiroestbehandeling		
<input type="checkbox"/> 3.2.12	Uitmondig afvoerleiding antiroestbehandeling		
<input type="checkbox"/> 3.2.12	Ontgeuringsinstallatie antiroestbehandeling		
<input type="checkbox"/> 7.2	Buitengrenswaarden		
<input type="checkbox"/> 7.9	Referentiepunten geluidmeting		
<input type="checkbox"/> 7.10	Akoestische voorzieningen		
<input type="checkbox"/> 10.1	Brandblusmiddelen of brandbestrijdingsinstallatie		
<input type="checkbox"/> 10.4	Branddoorslag/overslag		
<input type="checkbox"/> 17.12/ 18.10	Ligging vulpunt		
<input type="checkbox"/> 17.12/ 18.10	Opstelplaats tankauto		
Controledatum		Controleur	
	-28-9-95	<i>[Handwritten Signature]</i>	Y de Wijn
Opmerkingen			
Gemaakte afspraken			

Werkingsfeer	Ja	Nee
Zijn in de inrichting installaties voor het verkopen, herstellen of onderhouden van motorvoertuigen, waarvan de massa van het ledig voertuig, vermeerderd met het laadvermogen, meer bedraagt dan 3500 kg?	<input type="checkbox"/>	<input checked="" type="checkbox"/>
Is meer dan één speciaal voor antiroestbehandelingen bestemde ruimte aanwezig?	<input type="checkbox"/>	<input checked="" type="checkbox"/>
Indien een ruimte als bedoeld onder vraag 4.2 aanwezig is, kunnen in deze ruimte meer dan twee motorvoertuigen tegelijkertijd worden behandeld?	<input type="checkbox"/>	<input checked="" type="checkbox"/>
Zijn meer dan twee voor het lakken bestemde spuitcabines aanwezig?	<input type="checkbox"/>	<input checked="" type="checkbox"/>
Wordt in bovengrondse tanks meer dan 3000 liter gasolie, lichte stookolie, smeerolie of afgewerkte olie bewaard?	<input type="checkbox"/>	<input checked="" type="checkbox"/>
Is een bovengrondse tank voor de bewaring van K1- of K2-vloeistoffen aanwezig?	<input type="checkbox"/>	<input checked="" type="checkbox"/>
Bedraagt de ondergrondse bewaring van afgewerkte olie meer dan 20.000 liter?	<input type="checkbox"/>	<input checked="" type="checkbox"/>
Vindt ondergrondse bewaring van afgewerkte olie, benzine, dieselolie, gasolie of lichte stookolie plaats in tanks die niet van staal zijn?	<input type="checkbox"/>	<input checked="" type="checkbox"/>
Vindt ondergrondse bewaring van afgewerkte olie, benzine, dieselolie of lichte stookolie plaats in tanks die onder gebouwen zijn gelegen?	<input type="checkbox"/>	<input checked="" type="checkbox"/>
Is een ondergrondse tank voor de bewaring van andere dan de onder vraag 4.9 genoemde K1-, K2- of K3-vloeistoffen aanwezig?	<input type="checkbox"/>	<input checked="" type="checkbox"/>
Zijn meer dan twee soorten motorbrandstoffen aanwezig?	<input type="checkbox"/>	<input checked="" type="checkbox"/>
Vindt onbewaakte aflevering van motorbrandstoffen plaats?	<input type="checkbox"/>	<input checked="" type="checkbox"/>
Is meer dan 1000 liter K1- en K2-vloeistoffen in emballage aanwezig?	<input type="checkbox"/>	<input checked="" type="checkbox"/>
Is LPG aanwezig in een stationair reservoir?	<input type="checkbox"/>	<input checked="" type="checkbox"/>
Is op het bewaren van propaan het Besluit opslag propaan Hinderwet niet van toepassing?	<input type="checkbox"/>	<input checked="" type="checkbox"/>
Zijn meer dan vier flessen brandbaar gas aanwezig of heeft één van die flessen een grotere waterinhoud dan 60 liter?	<input type="checkbox"/>	<input checked="" type="checkbox"/>
Zijn meer dan zes flessen zuurstof aanwezig of heeft één van die flessen een grotere waterinhoud dan 50 liter?	<input type="checkbox"/>	<input checked="" type="checkbox"/>
Worden de gassen, genoemd in vraag 4.16 en 4.17 voor andere activiteiten gebruikt dan voor lassen of snijden?	<input type="checkbox"/>	<input checked="" type="checkbox"/>
Heeft een installatie voor ruimteverwarming of warmwatervoorziening een groter nominaal vermogen dan 2500 kW per ketel?	<input type="checkbox"/>	<input checked="" type="checkbox"/>
Is voor een installatie voor ruimteverwarming of warmwatervoorziening een vergunning krachtens de Stoomwet vereist?	<input type="checkbox"/>	<input checked="" type="checkbox"/>
Worden voor ruimteverwarming of warmwatervoorziening andere brandstoffen dan gas, gasolie of lichte stookolie gebruikt?	<input type="checkbox"/>	<input checked="" type="checkbox"/>
Is de inrichting in een stiltegebied gelegen?	<input type="checkbox"/>	<input checked="" type="checkbox"/>
Is de inrichting geheel of gedeeltelijk onder woningen van derden of gevoelige objecten gelegen?	<input type="checkbox"/>	<input checked="" type="checkbox"/>
Ligt het emissiepunt van een spuitcabine of antiroestbehandelingsruimte op minder dan 30 meter van woningen of gevoelige objecten?	<input type="checkbox"/>	<input checked="" type="checkbox"/>
Ligt het in vraag 4.24 bedoelde emissiepunt op minder dan 50 meter van woningen of gevoelige objecten en beschikte u op 1 maart 1990 niet over een onherroepelijk verleende hinderwetvergunning?	<input type="checkbox"/>	<input type="checkbox"/>
Indien een of meer van bovenstaande vragen met ja is beantwoord, is het Besluit hersteinrichtingen voor motorvoertuigen Hinderwet niet van toepassing, hetgeen inhoudt dat voor de inrichting een Hinderwetvergunning is vereist.		

Chemisch afval **Controlelijst**

a. Afgewerkte olie

Aantal onderhoudsbeurten per maand			
Hoeveelheid olie per beurt	x		
		x 12 x 0,9 =	
Hoeveelheid afgewerkte olie per jaar (theoretisch)			
Hoeveelheid afgewerkte olie volgens opgave			
Hoeveelheid afgewerkte olie volgens meldingen			
Hoeveelheid afgewerkte olie boekhoudkundig onderzoek			

Indien deze getallen grote verschillen vertonen oorzaak laten aangeven. Ook als een en ander bij de eerste controles onduidelijk is, zal na meerdere controles een beter inzicht ontstaan. Boekhoudkundig onderzoek alleen toepassen indien daartoe aanleiding is.

Afvoer naar juist/onjuist.

b. Overige stoffen

Werkplaats	Hoeveelheid	Afvoer naar	i.o.	n.i.o.
remvloeistof			<input type="checkbox"/>	<input type="checkbox"/>
koelvloeistof			<input type="checkbox"/>	<input type="checkbox"/>
reinigingsvloeistof			<input type="checkbox"/>	<input type="checkbox"/>
- motoronderdelen			<input type="checkbox"/>	<input type="checkbox"/>
- remsystemen			<input type="checkbox"/>	<input type="checkbox"/>
accu's/accu's zuur			<input type="checkbox"/>	<input type="checkbox"/>
Opmerking: accu's zuur moet zo mogelijk met accu's worden afgevoerd.				
Spuitscabine				
restpartijen verf			<input type="checkbox"/>	<input type="checkbox"/>
spoelmiddel			<input type="checkbox"/>	<input type="checkbox"/>
oplosmiddel			<input type="checkbox"/>	<input type="checkbox"/>
schuurstof			<input type="checkbox"/>	<input type="checkbox"/>
Olie-afschelder				
slib en olie			<input type="checkbox"/>	<input type="checkbox"/>

Lege verpakkingen, verffilters, oliefilters en poetsdoeken zijn vaak verontreinigd met schadelijke chemicaliën, er dient op aangedrongen te worden dat deze eveneens als chemisch afval worden afgevoerd.

Gebouw		In orde	Niet in orde	Nvt	Voorschrift
AB	Muren ten minste 60 minuten brandwerend tot een afstand van 5 m van ontbrandbare blinde wanden, 10 m van onbrandbare, niet blinde wanden of 15 m van brandbare wanden van belendende gebouwen (wanden naar de herstelrichting toegekeerd)	<input type="checkbox"/>	<input type="checkbox"/>	<input type="checkbox"/>	10.4
AB	Dakconstructie ten minste 60 minuten brandwerend indien zich belendende gebouwen bevinden binnen: - 5 m met een moeilijk ontvlambaar dak hoger dan de herstelrichting - 10 m met een moeilijk ontvlambaar dak lager dan de herstelrichting en de naar de herstelrichting toegekeerde wand niet blind is - 20 m met een brandbaar, niet moeilijk ontvlambaar dak	<input type="checkbox"/>	<input type="checkbox"/>	<input type="checkbox"/>	10.4
AB	Scheidingsconstructies met ruimten van derden voldoende brandwerend	<input type="checkbox"/>	<input type="checkbox"/>	<input type="checkbox"/>	10.4
AB	NADERE EISEN	<input type="checkbox"/>	<input type="checkbox"/>	<input type="checkbox"/>	10.4
AB	Voldoende deugdelijke brandblusmiddelen	<input type="checkbox"/>	<input type="checkbox"/>		10.1
B	NADERE EISEN	<input type="checkbox"/>	<input type="checkbox"/>	<input type="checkbox"/>	10.1
B	Blusmiddelen jaarlijks gekeurd	<input type="checkbox"/>	<input type="checkbox"/>		10.2
A	Elektrische installatie voldoet aan NEN 1010	<input type="checkbox"/>	<input type="checkbox"/>		11.1
B	Elektrische installatie in goede staat	<input type="checkbox"/>	<input type="checkbox"/>		11.1
B	Geen brandbare vloeistoffen in vluchtwegen	<input type="checkbox"/>	<input type="checkbox"/>		13.1
ABC	Afvoerleidingen niet nabij ramen, deuren, ventilatie-openingen van derden	<input type="checkbox"/>	<input type="checkbox"/>		8.1
ABC	Lichtflitsen van lassen e.d. buiten inrichting niet hinderlijk zichtbaar	<input type="checkbox"/>	<input type="checkbox"/>		9.1
Herstelruimte					
ABC	Geen herstelwerkzaamheden buiten	<input type="checkbox"/>	<input type="checkbox"/>		1.1
AB	Vloer vloeistofdicht, oliebestendig en onbrandbaar	<input type="checkbox"/>	<input type="checkbox"/>	<input type="checkbox"/>	1.2
AB	Leiding- en kabeldoorvoeren in vloer vloeistofdicht	<input type="checkbox"/>	<input type="checkbox"/>	<input type="checkbox"/>	1.2
Bovenstaande eisen gelden niet voor een inrichting, opgericht voor 1 april 1990 waarbij geen vloeistofdichte vloer in de vergunning is voorgeschreven. In deze gevallen					
AB	Vloer vloeistofdicht en oliebestendig of gelijkwaardige voorzieningen voor 1 april 1990	<input type="checkbox"/>	<input type="checkbox"/>	<input type="checkbox"/>	1.3
AB	NADERE EISEN	<input type="checkbox"/>	<input type="checkbox"/>	<input type="checkbox"/>	1.3
AC	Verontreinigd afvalwater niet naar buiten geschrobd	<input type="checkbox"/>	<input type="checkbox"/>	<input type="checkbox"/>	1.4
AB	Vloer niet afwaterend naar uitgang	<input type="checkbox"/>	<input type="checkbox"/>	<input type="checkbox"/>	1.4
AB	Vloer gasdicht als er een (kruip)ruimte onder is	<input type="checkbox"/>	<input type="checkbox"/>	<input type="checkbox"/>	1.4
AB	Werkplaats hoger dan 0,5 m - maaiveld Oppervlakte < 40 m ² dan ventilatie 0,03 m ²	<input type="checkbox"/>	<input type="checkbox"/>	<input type="checkbox"/>	1.6
	Oppervlakte < 80 m ² dan ventilatie 0,04 m ²	<input type="checkbox"/>	<input type="checkbox"/>	<input type="checkbox"/>	1.6
	Oppervlakte < 120 m ² dan ventilatie 0,05 m ²	<input type="checkbox"/>	<input type="checkbox"/>	<input type="checkbox"/>	1.6
	Oppervlakte < 200 m ² dan ventilatie 0,07 m ²	<input type="checkbox"/>	<input type="checkbox"/>	<input type="checkbox"/>	1.6
	Oppervlakte > 200 m ² dan ventilatie 1/3000 x vloeroppervlakte Natuurlijke ventilatie kan worden vervangen door mechanische ventilatie waarvoor de regels gelden voor werkplaatsen lager dan 0,5 m - maaiveld Mechanische ventilatie			<input type="checkbox"/>	
AB	Werkplaatsvloer lager dan 0,5 m onder maaiveld dan mechanische ventilatie met capaciteit 4 m ³ /h per m ²	<input type="checkbox"/>	<input type="checkbox"/>	<input type="checkbox"/>	1.6
AB	Mechanische ventilatie permanent of op gasdetectiesysteem, afgesteld op 0,4% koolwaterstoffen	<input type="checkbox"/>	<input type="checkbox"/>	<input type="checkbox"/>	1.6
AB	Detectiekoppen op 'bedreigde' plaatsen	<input type="checkbox"/>	<input type="checkbox"/>	<input type="checkbox"/>	1.6
AB	Register voor detectiesysteem aanwezig	<input type="checkbox"/>	<input type="checkbox"/>	<input type="checkbox"/>	1.6
AB	Controles elk halfjaar; aantekening in register	<input type="checkbox"/>	<input type="checkbox"/>	<input type="checkbox"/>	1.6
AB	NADERE EISEN	<input type="checkbox"/>	<input type="checkbox"/>	<input type="checkbox"/>	1.6
ABC	Afvoer uitlaatgassen proefdraaiende motoren bovendaks zonder overlast	<input type="checkbox"/>	<input type="checkbox"/>		1.7

		In orde	Niet in orde	Nvt	Voorschrift
ABC	Uitmondning mechanische ventilatie bovendaks	<input type="checkbox"/>	<input type="checkbox"/>	<input type="checkbox"/>	1.7/1.8
	Werkkuil			<input type="checkbox"/>	
AB	Werkkuil mechanisch geventileerd	<input type="checkbox"/>	<input type="checkbox"/>		1.8
A	Capaciteit ventilatie werkkuil ten minste 1 m ³ /min per m ² kuiloppervlak	<input type="checkbox"/>	<input type="checkbox"/>		1.8
AB	Verlichting werkkuil niet in werking, voordat afzuiging 30 sec. in werking is	<input type="checkbox"/>	<input type="checkbox"/>	<input type="checkbox"/>	1.9
AB	Elektrische installatie in werkkuil explosie veilig	<input type="checkbox"/>	<input type="checkbox"/>	<input type="checkbox"/>	1.15
AB	Verwarming van herstelruimte en ruimten die daarmee in directe verbinding staan moet geschieden door toestellen				
	- waarvan de verbrandingsruimte niet in open verbinding staat met de vertrekken en waarvan delen, die open verbinding hebben niet warmer zijn dan 250°C of	<input type="checkbox"/>	<input type="checkbox"/>	<input type="checkbox"/>	1.16
	- die zijn goedgekeurd door de Arbeidsinspectie	<input type="checkbox"/>	<input type="checkbox"/>	<input type="checkbox"/>	1.16
	In geval van twijfel informeren bij Arbeidsinspectie of bewijs van goedkeuring van fabrikant over laten leggen				
AB	Opladen accu's op vloeistofdichte vloer en met goede ventilatie	<input type="checkbox"/>	<input type="checkbox"/>	<input type="checkbox"/>	1.17
BC	Indien tankwagens voor gevaarlijke stoffen aanwezig, dan tank gasvrij-bewijs aanwezig	<input type="checkbox"/>	<input type="checkbox"/>	<input type="checkbox"/>	1.14
AB	Elektrische installatie tot 1 m hoogte explosie veilig	<input type="checkbox"/>	<input type="checkbox"/>	<input type="checkbox"/>	1.15
AB	Opslag accu's in vloeistofdichte bak, bestand tegen zwavelzuur	<input type="checkbox"/>	<input type="checkbox"/>	<input type="checkbox"/>	1.17
AC	Maatregelen tegen verspreiding asbest bij schoonmaken van remvoeringen	<input type="checkbox"/>	<input type="checkbox"/>		1.18
	Wasplaats			<input type="checkbox"/>	
ABC	Schoonmaakwerkzaamheden onder druk met petroleumdestillaten op meer dan 25 meter afstand van woningen van derden of gevoelig object			<input type="checkbox"/>	2.1
AB	Vloer vloeistofdicht en van onbrandbaar materiaal	<input type="checkbox"/>	<input type="checkbox"/>		2.2
AB	Vloer afwaterend naar schrobputten of goot	<input type="checkbox"/>	<input type="checkbox"/>		2.2
AB	Leidingen en kabeldoorvoeren vloeistofdicht	<input type="checkbox"/>	<input type="checkbox"/>	<input type="checkbox"/>	2.2
ABC	Vloer gasdicht als er een (kruip)ruimte onder is	<input type="checkbox"/>	<input type="checkbox"/>	<input type="checkbox"/>	2.2
AC	Wassen en deconserveren uitsluitend op wasplaats	<input type="checkbox"/>	<input type="checkbox"/>		2.2
ABC	Geen nevels buiten inrichting	<input type="checkbox"/>	<input type="checkbox"/>		2.2
B	Verontreinigd water niet van de vloer schrobben	<input type="checkbox"/>	<input type="checkbox"/>		2.3
AB	Brandstoftank hogedrukreiniger niet groter dan 50 l	<input type="checkbox"/>	<input type="checkbox"/>	<input type="checkbox"/>	2.4
ABC	Brandstof alleen gasolie, lichte stookolie of petroleum	<input type="checkbox"/>	<input type="checkbox"/>	<input type="checkbox"/>	2.4
AB	Brandstoftank constructief een geheel met hogedrukreiniger	<input type="checkbox"/>	<input type="checkbox"/>	<input type="checkbox"/>	2.4
AB	Brandstoftank afgeschermd van warmte (brander)	<input type="checkbox"/>	<input type="checkbox"/>		2.4
C	Branderinstallatie mag niet roeten	<input type="checkbox"/>	<input type="checkbox"/>	<input type="checkbox"/>	2.5
A	Brander voorzien van vlambeveiliging	<input type="checkbox"/>	<input type="checkbox"/>	<input type="checkbox"/>	2.6
ABC	Geen hinder van afvoer verbrandingsgassen	<input type="checkbox"/>	<input type="checkbox"/>	<input type="checkbox"/>	2.8
	Spuitwerkzaamheden			<input type="checkbox"/>	
AB	Vloer spuitruimte inclusief vloer onder rooster en ruimte waar brandbare vloeistoffen worden overgetapt of als dagvoorraad opgeslagen vloeistofdicht, onbrandbaar en niet absorberend	<input type="checkbox"/>	<input type="checkbox"/>	<input type="checkbox"/>	3.1.2
AB	Leidingdoorvoeren in deze vloeren vloeistofdicht	<input type="checkbox"/>	<input type="checkbox"/>	<input type="checkbox"/>	3.1.2
	Bovenstaande eisen gelden niet voor een inrichting, opgericht voor 1 april 1990, waarbij geen vloeistofdichte vloer in de vergunning is voorgeschreven. In deze gevallen				
AB	Vloeren spuitruimten voor 1 april 1993 vloeistofdicht en oliebestendig of gelijkwaardige voorziening aangebracht	<input type="checkbox"/>	<input type="checkbox"/>	<input type="checkbox"/>	3.1.3
AB	NADERE EIS	<input type="checkbox"/>	<input type="checkbox"/>	<input type="checkbox"/>	3.1.3
AB	Controle moet uitgeoefend (kunnen) worden bij aanbrengen voorzieningen	<input type="checkbox"/>	<input type="checkbox"/>	<input type="checkbox"/>	3.1.3
ABC	Spuitwerkzaamheden uitsluitend in speciaal daarvoor bestemde ruimte of deel van ruimte	<input type="checkbox"/>	<input type="checkbox"/>		3.1.1
AB	Opbrengen van lakken uitsluitend in gesloten cabine	<input type="checkbox"/>	<input type="checkbox"/>		3.1.1

		In orde	Niet in orde	Nvt	Voorschrift
AB	Spuitruimte niet in verbinding met riolering of slecht te ventileren ruimte	<input type="checkbox"/>	<input type="checkbox"/>		3.1.1
BC	Spuitnevel moet zonder zich te kunnen verspreiden worden afgezogen	<input type="checkbox"/>	<input type="checkbox"/>		3.1.4
AB	Afvoerleiding van onbrandbaar materiaal	<input type="checkbox"/>	<input type="checkbox"/>		3.1.4
AB	Afvoerleiding rechtstreeks naar buitenlucht, zo kort mogelijk en glad van binnen	<input type="checkbox"/>	<input type="checkbox"/>		3.1.4
AB	Binnen niet bij de inrichting behorende ruimten moet de afvoerleiding 60 minuten brandwerend zijn	<input type="checkbox"/>	<input type="checkbox"/>	<input type="checkbox"/>	3.1.4
ABC	Uitmondning zodanig dat gasstroom naar boven gericht is	<input type="checkbox"/>	<input type="checkbox"/>		3.1.4
BC	Doelmatig en verwisselbaar filter om verfdreuzels te vangen	<input type="checkbox"/>	<input type="checkbox"/>		3.1.5
C	Lekke of dichtgeslibde filter moeten vervangen zijn	<input type="checkbox"/>	<input type="checkbox"/>		3.1.6
ABC	Drukverschil over filter van dichte cabine moet gemeten worden en gecorrigeerd zijn aan vervangen filters	<input type="checkbox"/>	<input type="checkbox"/>	<input type="checkbox"/>	3.1.6
B	Bij verfcabines e.d. en in verfaanmaakruimten niet meer verf en oplosmiddelen als noodzakelijk	<input type="checkbox"/>	<input type="checkbox"/>		3.1.10
A	Binnen gesloten cabines en binnen een afstand van 3 m van plaatsen waar wordt gespoten moet elektrische installatie voldoen aan IP 44 overeenkomstig NEN 2438	<input type="checkbox"/>	<input type="checkbox"/>		3.1.7
B	Binnen gesloten cabines en binnen een afstand van 3 m van plaatsen waar wordt gespoten gasdichte armaturen en explosieveilige schakelaars e.d.	<input type="checkbox"/>	<input type="checkbox"/>		3.1.7
B	In gesloten cabines en binnen 3 m afstand van plaatsen waar wordt gespoten mag niet worden gerookt en mag geen vuur aanwezig zijn, ook mogen geen vonkgevaarlijke werkzaamheden worden verricht	<input type="checkbox"/>	<input type="checkbox"/>		3.1.12
AB	Pictogrammen 'roken verboden' en 'brandgevaar' aangebracht	<input type="checkbox"/>	<input type="checkbox"/>		3.1.12
AC	Als boven 60°C wordt gedroogd, spuitbussen, brandblussers en LPG-installatie uit auto verwijderd	<input type="checkbox"/>	<input type="checkbox"/>		3.1.13
AB	Verwarming van spuitruimte en ruimten die daarmee in directe verbinding staan moet geschieden door toestellen				
	- waarvan de verbrandingsruimte niet in open verbinding staat met die vertrekken en waarvan delen, die open verbinding hebben niet warmer zijn dan 250°C of	<input type="checkbox"/>	<input type="checkbox"/>	<input type="checkbox"/>	3.1.14
	- die zijn goedgekeurd door de Arbeidsinspectie	<input type="checkbox"/>	<input type="checkbox"/>	<input type="checkbox"/>	3.1.14
	In geval van twijfel Informeren bij Arbeidsinspectie of bewijs van goedkeuring van fabrikant over laten leggen				
A	Verwarming moet voorzien zijn van maximum thermostaat, die boven 85°C energietoevoer afsluit	<input type="checkbox"/>	<input type="checkbox"/>		3.1.11
B	Schoonmaken met K1- of K2-vloeistoffen in gesloten bak of in speciaal reinigingssysteem met vloeistofcirculatie	<input type="checkbox"/>	<input type="checkbox"/>	<input type="checkbox"/>	3.1.21
	Luchtverontreiniging spuitcabines				
	Nieuwe installaties			<input type="checkbox"/>	
ABC	Uitmondning afvoerleiding ten minste 1 m boven hoogste daklijn binnen 25 m afstand	<input type="checkbox"/>	<input type="checkbox"/>		3.1.15
	Hoogte afvoerleiding boven daklijn = h; Afstand tot gevoelige bestemming = r				
ABC	r tussen 120 en 110 m h = 2 m	<input type="checkbox"/>	<input type="checkbox"/>	<input type="checkbox"/>	3.1.16
	r tussen 109 en 100 m h = 3 m	<input type="checkbox"/>	<input type="checkbox"/>	<input type="checkbox"/>	
	r tussen 99 en 90 m h = 4 m	<input type="checkbox"/>	<input type="checkbox"/>	<input type="checkbox"/>	
	r tussen 89 en 80 m h = 5 m	<input type="checkbox"/>	<input type="checkbox"/>	<input type="checkbox"/>	
	r tussen 79 en 75 m h = 6 m	<input type="checkbox"/>	<input type="checkbox"/>	<input type="checkbox"/>	
	r tussen 75 en 50 m h = 3 m	<input type="checkbox"/>	<input type="checkbox"/>	<input type="checkbox"/>	3.1.17
	Opmerking: van deze hoogten mag worden afgeweken indien voldoende verspreiding aanwezig is of als geurfilter is toegepast				
ABC	r tussen 50 en 75 m of afwijking van voorgeschreven hoogte dan filterinstallatie, zodanig dat niet meer dan 20 g/minuut aan koolwaterstoffen wordt geëmitteerd	<input type="checkbox"/>	<input type="checkbox"/>	<input type="checkbox"/>	3.1.17
	NADERE EISEN			<input type="checkbox"/>	
ABC	Hoogte afvoerleiding	<input type="checkbox"/>	<input type="checkbox"/>	<input type="checkbox"/>	3.1.20
ABC	Aanwezigheid ontgeuringsfilter	<input type="checkbox"/>	<input type="checkbox"/>	<input type="checkbox"/>	3.1.20
ABC	Uitvoering ontgeuringsfilter (eventueel meetrapport)	<input type="checkbox"/>	<input type="checkbox"/>	<input type="checkbox"/>	3.1.20
ABC	Onderhoud ontgeuringsfilter (eventueel contract)	<input type="checkbox"/>	<input type="checkbox"/>	<input type="checkbox"/>	3.1.20
	Bestaande installaties			<input type="checkbox"/>	
ABC	Uitmondning afvoerleiding ten minste 1 m boven hoogste daklijn binnen 25 m afstand	<input type="checkbox"/>	<input type="checkbox"/>		3.1.15
	Hoogte afvoerleiding boven daklijn = h; Afstand tot gevoelige bestemming = r				
ABC	r tussen 75 en 67,5 m h = 2 m	<input type="checkbox"/>	<input type="checkbox"/>	<input type="checkbox"/>	3.1.18
	r tussen 67,0 en 52,5 m h = 4 m	<input type="checkbox"/>	<input type="checkbox"/>	<input type="checkbox"/>	
	r tussen 52 en 37,5 m h = 5 m	<input type="checkbox"/>	<input type="checkbox"/>	<input type="checkbox"/>	
	r tussen 37 en 30 m h = 6 m	<input type="checkbox"/>	<input type="checkbox"/>	<input type="checkbox"/>	
	Opmerking: van deze hoogten mag worden afgeweken indien voldoende verspreiding aanwezig is of als geurfilter is toegepast				

		In orde	Niet in orde	Nvt	Voorschrift
	NADERE EISEN			<input type="checkbox"/>	
ABC	Hoogte afvoerleiding	<input type="checkbox"/>	<input type="checkbox"/>	<input type="checkbox"/>	3.1.19
ABC	Aanwezigheid ontgeuringsfilter	<input type="checkbox"/>	<input type="checkbox"/>	<input type="checkbox"/>	3.1.19
ABC	Uitvoering ontgeuringsfilter	<input type="checkbox"/>	<input type="checkbox"/>	<input type="checkbox"/>	3.1.19
ABC	Onderhoud ontgeuringsfilter	<input type="checkbox"/>	<input type="checkbox"/>	<input type="checkbox"/>	3.1.19
	Antiroestbehandelingen			<input type="checkbox"/>	
AB	Vloer behandelingsruimte, inclusief vloer onder rooster vloeistofdicht, niet absorberend en onbrandbaar	<input type="checkbox"/>	<input type="checkbox"/>		3.2.2
AB	Vloer van ruimten waarin K1- en K2-vloeistoffen worden overgetapt of bewaard, vloeistofdicht, niet absorberend en onbrandbaar	<input type="checkbox"/>	<input type="checkbox"/>	<input type="checkbox"/>	3.2.2
	Leidingdoorvoeren in bovengenoemde ruimten vloeistofdicht	<input type="checkbox"/>	<input type="checkbox"/>	<input type="checkbox"/>	3.2.2
	Bovenaangegeven eisen gelden niet voor een inrichting opgericht voor 1 april 1990, waarbij geen vloeistofdichte vloer in de vergunning is voorgeschreven. In deze gevallen				
AB	Vloeren vloeistofdicht en oliebestendig of gelijkwaardige voorzieningen voor 1 april 1993	<input type="checkbox"/>	<input type="checkbox"/>	<input type="checkbox"/>	3.2.3
AB	NADERE EIS	<input type="checkbox"/>	<input type="checkbox"/>	<input type="checkbox"/>	3.2.3
AB	Controle moet uitgeoefend (kunnen) worden bij aanbrengen voorziening	<input type="checkbox"/>	<input type="checkbox"/>	<input type="checkbox"/>	3.2.3
ABC	Antiroestbehandelingen uitsluitend in speciaal daarvoor bestemde ruimte of deel van ruimte, die mechanisch is geventileerd	<input type="checkbox"/>	<input type="checkbox"/>		3.2.1
AB	Behandelingsruimte niet in open verbinding met riolering en slecht te ventileren ruimte	<input type="checkbox"/>	<input type="checkbox"/>		3.2.1
BC	Spuitnevel moet zonder zich te verspreiden worden afgezogen	<input type="checkbox"/>	<input type="checkbox"/>		3.2.4
AB	Afvoerleiding van onbrandbaar materiaal	<input type="checkbox"/>	<input type="checkbox"/>		3.2.4
AB	Afvoerleiding rechtstreeks naar buitenlucht, zo kort mogelijk en glad van binnen tot 1 m boven dak inrichting	<input type="checkbox"/>	<input type="checkbox"/>		3.2.4
AB	Binnen niet tot de inrichting behorende ruimten moet de afvoerleiding 60 minuten brandwerend zijn	<input type="checkbox"/>	<input type="checkbox"/>	<input type="checkbox"/>	3.2.4
ABC	Uitmondning zodanig dat gasstroom naar boven gericht is	<input type="checkbox"/>	<input type="checkbox"/>		3.2.4
BC	Doelmatig en verwisselaar filter om tectyl- of ML-deeltjes op te vangen	<input type="checkbox"/>	<input type="checkbox"/>		3.2.5
C	Lekke of dichtgeslibde filters moeten vervangen zijn	<input type="checkbox"/>	<input type="checkbox"/>		3.2.6
AB	Reservefilters aanwezig	<input type="checkbox"/>	<input type="checkbox"/>		3.2.6
ABC	Drukverschil over filter van dichte cabine moet gemeten worden en gecorrigeerd zijn aan vervangen filters	<input type="checkbox"/>	<input type="checkbox"/>	<input type="checkbox"/>	3.2.6
A	Elektrische apparatuur in behandelingsruimte en binnen een afstand van 10 m moet voldoen aan IP 44 volgens NEN 3028	<input type="checkbox"/>	<input type="checkbox"/>		3.2.7
B	In behandelingsruimten en binnen 3 m afstand gasdichte armaturen en explosieveilige schakelaars e.d.	<input type="checkbox"/>	<input type="checkbox"/>		3.2.7
B	In behandelingsruimten en binnen 3 m afstand ervan verboden te roken, geen open vuur en mogen geen vonkgevaarlijke werkzaamheden worden verricht	<input type="checkbox"/>	<input type="checkbox"/>		3.2.10
AB	Pictogrammen 'roken verboden' en 'brandgevaar' aangebracht	<input type="checkbox"/>	<input type="checkbox"/>		3.2.10
AB	Verwarming van tectyleerruimte en ruimten die daarmee in directe verbinding staan moet geschieden door toestellen				
	- waarvan de verbrandingsruimte niet in open verbinding staat met die vertrekken en waarvan delen, die open verbinding hebben niet warmer zijn dan 250°C of	<input type="checkbox"/>	<input type="checkbox"/>	<input type="checkbox"/>	3.2.11
	- die zijn goedgekeurd door de Arbeidsinspectie	<input type="checkbox"/>	<input type="checkbox"/>	<input type="checkbox"/>	3.2.11
	In geval van twijfel informeren bij Arbeidsinspectie of bewijs van goedkeuring van fabrikant over laten leggen				
B	Schoonmaken met K1- en K2-vloeistoffen in gesloten bak of in speciaal reinigingssysteem met vloeistofcirculatie	<input type="checkbox"/>	<input type="checkbox"/>	<input type="checkbox"/>	3.2.9
ABC	Uitmondning afvoerleiding ten minste 1 m boven hoogste daklijn binnen 25 m afstand	<input type="checkbox"/>	<input type="checkbox"/>	<input type="checkbox"/>	3.2.12
	Opmerking: dit is niet nodig indien voldoende verspreiding is gewaarborgd of indien ontgeuringsfilter aanwezig is				
ABC	NADERE EISEN			<input type="checkbox"/>	
ABC	Hoogte afvoerleiding	<input type="checkbox"/>	<input type="checkbox"/>	<input type="checkbox"/>	3.2.12
ABC	Aanwezigheid ontgeuringsfilter	<input type="checkbox"/>	<input type="checkbox"/>	<input type="checkbox"/>	3.2.12
ABC	Uitvoering ontgeuringsfilter	<input type="checkbox"/>	<input type="checkbox"/>	<input type="checkbox"/>	3.2.12
ABC	Onderhoud ontgeuringsfilter	<input type="checkbox"/>	<input type="checkbox"/>	<input type="checkbox"/>	3.2.12

		In orde	Niet in orde	Nvt	Voorschrift
	Gasflessen			<input type="checkbox"/>	
AB	Goedgekeurde flessen aanwezig (ingeponste datum)	<input type="checkbox"/>	<input type="checkbox"/>		4.1
AC	Geen flessen gevuld met autogas	<input type="checkbox"/>	<input type="checkbox"/>		4.2
AB	Geen autogastanks anders dan voor tractie	<input type="checkbox"/>	<input type="checkbox"/>		4.2
AB	Maatregelen ter voorkoming van omvallen	<input type="checkbox"/>	<input type="checkbox"/>		4.3
AB	Flessen en afsluiters goed bereikbaar	<input type="checkbox"/>	<input type="checkbox"/>		4.4/4.12
AB	Flessen niet opgesteld nabij brandgevaarlijke stoffen	<input type="checkbox"/>	<input type="checkbox"/>		4.4
AB	Beschadigde en lekke flessen gemerkt en in buitenlucht opgesteld	<input type="checkbox"/>	<input type="checkbox"/>	<input type="checkbox"/>	4.6
	Flessenbatterij			<input type="checkbox"/>	
AB	Afsluiter direct voor of na binnenkomst van de leiding in een gebouw	<input type="checkbox"/>	<input type="checkbox"/>	<input type="checkbox"/>	4.13
AB	Afsluiter aan einde van elk aftappunt vaste leiding	<input type="checkbox"/>	<input type="checkbox"/>	<input type="checkbox"/>	4.13
AB	Verbindingen in acetyleenleidingen moeten gelast zijn	<input type="checkbox"/>	<input type="checkbox"/>	<input type="checkbox"/>	4.14
B	De verbinding van een gasfles aan een acetyleenleiding moet uniek voor acetyleen zijn	<input type="checkbox"/>	<input type="checkbox"/>	<input type="checkbox"/>	4.16
AB	Verbindingen op zuurstofverzamelleiding uniek voor zuurstofflessen	<input type="checkbox"/>	<input type="checkbox"/>	<input type="checkbox"/>	4.20
	Afvalstoffen en bodemverontreiniging				
C	Afvalstoffen niet binnen inrichting verbrand	<input type="checkbox"/>	<input type="checkbox"/>		5.1
ABC	Afvalstoffen of verontreinigd water mogen niet in bodem kunnen dringen	<input type="checkbox"/>	<input type="checkbox"/>		5.2
BC	Afvalstoffen regelmatig afgevoerd	<input type="checkbox"/>	<input type="checkbox"/>		5.3
C	Afvoer afvalstoffen zodanig dat geen afval buiten de inrichting wordt verspreid	<input type="checkbox"/>	<input type="checkbox"/>		5.3
BC	Afvalstoffen ordentelijk opgeslagen zonder geurhinder	<input type="checkbox"/>	<input type="checkbox"/>		5.4
BC	Vet- of olie-afscheider en/of slibvanger goed onderhouden	<input type="checkbox"/>	<input type="checkbox"/>		5.7
AB	Verblikken, gebruikte poetslappen e.d. in dichte onbrandbare verpakking bewaard	<input type="checkbox"/>	<input type="checkbox"/>		1.10
AB	Opslag oude accu's in vloeistofdichte bak, welke bestand is tegen electrolyt bij buitenopslag beschermd tegen inregenen	<input type="checkbox"/>	<input type="checkbox"/>	<input type="checkbox"/>	1.17
ABC	Stapelen en pletten van motorvoertuigen is verboden	<input type="checkbox"/>	<input type="checkbox"/>		1.11
ABC	Schoonbranden van motorvoertuigen of onderdelen ervan is verboden	<input type="checkbox"/>	<input type="checkbox"/>		1.12
AB	Autowrak op vloeistofdichte vloer, tenzij alle vloeistoffen eruit verwijderd zijn	<input type="checkbox"/>	<input type="checkbox"/>	<input type="checkbox"/>	5.5
AB	Geen vloeistoffen, behalve schoon regen- of drinkwater in bodem brengen	<input type="checkbox"/>	<input type="checkbox"/>		6.1
	Gedragsvoorschriften				
AC	In het bebouwde deel van de inrichting mogen geen brandstoftanks worden bijgevoerd	<input type="checkbox"/>	<input type="checkbox"/>		1.12
ABC	Afgewerkte olie (al dan niet bewerkt) mag niet als brandstof worden gebruikt	<input type="checkbox"/>	<input type="checkbox"/>		14.1
B	Inrichting schoon en goed onderhouden	<input type="checkbox"/>	<input type="checkbox"/>		14.2
C	Indien nodig ongediertebestrijding	<input type="checkbox"/>	<input type="checkbox"/>		14.3
ABC	Straat niet versperd door transportbewegingen en uitstallen van goederen	<input type="checkbox"/>	<input type="checkbox"/>		14.4
AC	Bodemverontreiniging melden	<input type="checkbox"/>	<input type="checkbox"/>	<input type="checkbox"/>	6.2
	Lozing op riool				
	Deze bepalingen hebben alleen rechtskracht als een lozingsverordening riolering is vastgesteld. De controlepunten zijn volgens de modelverordening VNG van 1987.				
AB	Kennisgevingsformulier lozingsverordening ingeleverd	<input type="checkbox"/>	<input type="checkbox"/>		
ABC	Geen lozing olie en oplosmiddelen	<input type="checkbox"/>	<input type="checkbox"/>		
ABC	Geen lozing accuzuur	<input type="checkbox"/>	<input type="checkbox"/>		

		In orde	Niet in orde	Nvt	Voorschrift
A	Gehalte minerale olie niet meer dan 200 mg/l	<input type="checkbox"/>	<input type="checkbox"/>		
	Controle op het laatste punt d.m.v. de volgende stappen				
AB	Wordt bedrijfsafvalwater op het riool geloosd, zo nee (de volgende punten zijn niet meer van toepassing)	<input type="checkbox"/>		<input type="checkbox"/>	
AB	Zo ja, is een olie- en benzine-afscheider (met bijbehorende slibafscheider) aanwezig	<input type="checkbox"/>	<input type="checkbox"/>		
AB	Is capaciteitsberekening gemaakt (zie kennisgevingsformulier lozingsverordening) (de capaciteitsberekening wordt normaal gesproken door de leverancier gemaakt)	<input type="checkbox"/>	<input type="checkbox"/>		
AB	Is de aard en aantal lozingspunten overeenkomstig capaciteitsberekening	<input type="checkbox"/>	<input type="checkbox"/>		
AB	Geen lozing huishoudelijk afvalwater of hemelwater op afscheider	<input type="checkbox"/>	<input type="checkbox"/>		
AB	Is afscheider overeenkomstig berekende grootte	<input type="checkbox"/>	<input type="checkbox"/>		
AB	Is controlemogelijkheid aanwezig	<input type="checkbox"/>	<input type="checkbox"/>		
A	Afscheider na lediging vullen met schoon water	<input type="checkbox"/>	<input type="checkbox"/>		
Toelichting: Bovenstaande serie aandachtspunten geven aan of de lozing theoretisch in orde is. Aangezien er factoren zijn die de werking sterk beïnvloeden, is een controle op de werking ervan wenselijk. Factoren, die deze werking beïnvloeden zijn voornamelijk de reinigingsfrequentie en het gebruikte reinigingsmiddel. Bij een verdergaande controle zijn hulpmiddelen vereist. Minimaal zijn vereist een steekhevel en een elektrische waterzoeker of een peilstok met silicagelpasta.					
A	1. Wanneer is afscheider voor het laatst gereinigd				
	Wanneer is afscheider de voorlaatste keer gereinigd				
	2. Bevestiging reiniging Wca-gegevens		Ja	Nee	Nvt
	3. Is afscheider na reiniging met water gevuld		<input type="checkbox"/>	<input type="checkbox"/>	
B	1. Bevindt zich slib in het afscheidergedeelte Zo ja, dan dient een slibvangpunt geplaatst te worden c.q. dient deze regelmatig schoongemaakt te worden of is deze te klein		<input type="checkbox"/>	<input type="checkbox"/>	
	2. Vindt in de bezinkput geen afscheiding plaats Zo ja, bezinkput te klein		<input type="checkbox"/>	<input type="checkbox"/>	<input type="checkbox"/>
	3. Bevindt zich olie in het controlecompartiment		<input type="checkbox"/>	<input type="checkbox"/>	
	4. Is er olie aanwezig beneden 20 cm van de onderrand van de afscheidingschotten		<input type="checkbox"/>	<input type="checkbox"/>	<input type="checkbox"/>
	5. Is waterfractie sterk verontreinigd		<input type="checkbox"/>	<input type="checkbox"/>	<input type="checkbox"/>
Wordt vraag 3 en/of 4 met ja beantwoord, dan moet schoonmaakfrequentie worden verhoogd, wordt vraag 5 met ja beantwoord is de afscheider te klein en/of wordt een verkeerd reinigingsmiddel gebruikt.					
	6. Gebruikt reinigingsmiddel				
	7. Opgegeven destabilisatietijd				
	Deze destabilisatietijd moet kleiner zijn dan de door de leverancier opgegeven verblijftijd.				sec.
	Bewaren van vloeistoffen	In orde	Niet in orde	Nvt	Voorschrift
	ALGEMEEN				
B	Verpakking dicht en bestendig	<input type="checkbox"/>	<input type="checkbox"/>	<input type="checkbox"/>	13.1.1
AB	Ledig, niet gereinigde emballage bewaren als volle	<input type="checkbox"/>	<input type="checkbox"/>	<input type="checkbox"/>	13.1.2
	Afgewerkte olie				
AB	Niet meer dan 800 l in vaatwerk binnen de inrichting	<input type="checkbox"/>	<input type="checkbox"/>	<input type="checkbox"/>	13.2.1
AB	Binnen opgeslagen vaatwerk op vloeistofdichte vloer	<input type="checkbox"/>	<input type="checkbox"/>	<input type="checkbox"/>	13.2.2
AB	Buiten opgeslagen vaatwerk boven vloeistofdichte bak (inhoud minimaal de hoeveelheid opgeslagen olie)	<input type="checkbox"/>	<input type="checkbox"/>	<input type="checkbox"/>	13.2.2
AB	Afdak boven vloeistofdichte bak	<input type="checkbox"/>	<input type="checkbox"/>	<input type="checkbox"/>	13.2.2
	Smeerolie, antivries etc.				
AB	Vaatwerk bestemd tot aftappen boven vloeistofdichte vloer of vloeistofdichte lekbak	<input type="checkbox"/>	<input type="checkbox"/>	<input type="checkbox"/>	13.4.1
AB	Buiten opgeslagen vaatwerk boven vloeistofdichte bak (inhoud minimaal de hoeveelheid opgeslagen olie)	<input type="checkbox"/>	<input type="checkbox"/>	<input type="checkbox"/>	13.4.2
AB	Afdak boven vloeistofdichte bak buiten	<input type="checkbox"/>	<input type="checkbox"/>	<input type="checkbox"/>	13.4.2
	K1- en K2-vloeistoffen (meer dan 25 l)				
	ALGEMEEN			<input type="checkbox"/>	
AB	Lege emballage opgeslagen als volle	<input type="checkbox"/>	<input type="checkbox"/>	<input type="checkbox"/>	13.3
AB	Toegangsdeuren opslagplaats gesloten, tenzij verbinding met aanmaak of verwerkingsruimte	<input type="checkbox"/>	<input type="checkbox"/>		13.3

		In orde	Niet in orde	Nvt	Voorschrift
AB	Gevarensymbolen aanwezig 'rookverbod' en 'geen open vuur'	<input type="checkbox"/>	<input type="checkbox"/>		13.3
AB	Gasdichte armaturen	<input type="checkbox"/>	<input type="checkbox"/>		13.3
AB	Explosievrije schakelaars	<input type="checkbox"/>	<input type="checkbox"/>		13.3
AB	Verwarming alleen d.m.v. zgn. garageverwarming	<input type="checkbox"/>	<input type="checkbox"/>	<input type="checkbox"/>	13.3
AB	Geen apparatuur met oppervlaktetemperatuur hoger dan 150°C	<input type="checkbox"/>	<input type="checkbox"/>	<input type="checkbox"/>	13.3
AB	Maximaal 3 pallets gestapeld	<input type="checkbox"/>	<input type="checkbox"/>	<input type="checkbox"/>	13.3
AB	Geen vervorming van emballage	<input type="checkbox"/>	<input type="checkbox"/>	<input type="checkbox"/>	13.3
AB	Flessen en mandflessen niet gestapeld	<input type="checkbox"/>	<input type="checkbox"/>		13.3
AB	Absorberende en neutraliserende middelen aanwezig	<input type="checkbox"/>	<input type="checkbox"/>		13.3
AB	Per 200 m ² vloeroppervlak opslagplaats één poederblusser van ten minste 6 kg of gelijkwaardig aanwezig	<input type="checkbox"/>	<input type="checkbox"/>		13.3
	LOSSE KAST (maximaal 50 liter K1 en K2)			<input type="checkbox"/>	
AB	Per 50 m ² vloeroppervlak één losse kast	<input type="checkbox"/>	<input type="checkbox"/>		13.3
A	Bestand tegen TNO brandproef	<input type="checkbox"/>	<input type="checkbox"/>		13.3
AB	Constructie van onbrandbaar materiaal	<input type="checkbox"/>	<input type="checkbox"/>		13.3
AB	Vloeistofdichte bak 50 liter	<input type="checkbox"/>	<input type="checkbox"/>		13.3
	BOUWKUNDIGE KAST (maximaal 250 liter K1 en K2)			<input type="checkbox"/>	
AB	Per verdieping of brandwerend afgescheiden deel van een gebouw één kast	<input type="checkbox"/>	<input type="checkbox"/>		13.3
AB	Geen kast in kelder of souterrain	<input type="checkbox"/>	<input type="checkbox"/>		13.3
AB	Constructie ten minste 60 minuten brandwerend	<input type="checkbox"/>	<input type="checkbox"/>		13.3
AB	Vloeistofdichte bak 250 liter	<input type="checkbox"/>	<input type="checkbox"/>		13.3
AB	Dwarsventilatie op de buitenlucht, ten minste 2 x 0,01 m ² en gezamenlijk 1/200 x vloeroppervlakte	<input type="checkbox"/>	<input type="checkbox"/>		13.3
AB	Openingen niet afsluitbaar en voorzien van regeninslagvrije rooster	<input type="checkbox"/>	<input type="checkbox"/>		13.3
	KLUIS (maximaal 500 liter K1 en K2)			<input type="checkbox"/>	
AB	Gesitueerd op begane grond	<input type="checkbox"/>	<input type="checkbox"/>		13.3
AB	Van buitenaf toegankelijk (doorlaatopening naar aanmaak/verwerkingsruimte toegestaan)	<input type="checkbox"/>	<input type="checkbox"/>		13.3
AB	Constructie ten minste 60 minuten brandwerend	<input type="checkbox"/>	<input type="checkbox"/>		13.3
AB	Verlengde van buitenmuur 2 m horizontaal en 4 m verticaal ten minste 60 minuten brandwerend	<input type="checkbox"/>	<input type="checkbox"/>		13.3
AB	Ten minste één buitenwand	<input type="checkbox"/>	<input type="checkbox"/>	<input type="checkbox"/>	13.3
AB	Explosiewand/dak/luik aanwezig	<input type="checkbox"/>	<input type="checkbox"/>		13.3
AB	Vloeistofdichte bak 500 liter	<input type="checkbox"/>	<input type="checkbox"/>		13.3
AB	Dwarsventilatie op de buitenlucht, ten minste 2 x 0,01 m ² en gezamenlijk 1/200 x vloeroppervlakte	<input type="checkbox"/>	<input type="checkbox"/>		13.3
AB	Openingen niet afsluitbaar en voorzien van regeninslagvrije rooster	<input type="checkbox"/>	<input type="checkbox"/>		13.3
	OPSLAGGEBOUW			<input type="checkbox"/>	
AB	Maximaal één zijde grenst aan ander gebouw of muur	<input type="checkbox"/>	<input type="checkbox"/>		13.3
AB	Opgetrokken uit één laag	<input type="checkbox"/>	<input type="checkbox"/>		13.3
AB	Van buitenaf toegankelijk (doorlaatopening naar aanmaak/verwerkingsruimte toegestaan)	<input type="checkbox"/>	<input type="checkbox"/>		13.3
AB	Constructie van onbrandbaar materiaal	<input type="checkbox"/>	<input type="checkbox"/>		13.3
AB	Bij brandwerendheid wanden \geq 60 min. en afdekking \geq 30 min.: afstand tot erfscheiding \geq 2 m en tot eigen gebouw \geq 3 m	<input type="checkbox"/>	<input type="checkbox"/>	<input type="checkbox"/>	13.3
AB	Bij brandwerendheid wanden $<$ 60 min. en afdekking $<$ 30 min.: afstand tot erfscheiding \geq 3 m en tot eigen gebouw \geq 5 m	<input type="checkbox"/>	<input type="checkbox"/>	<input type="checkbox"/>	13.3

		In orde	Niet in orde	Nvt	Voorschrift
AB	Bij onbrandbare wand op afscheiding hoog ≥ 2 m met brandwerendheid ≥ 60 min., lengte aan weerszijden 2 m: afstand tot afscheiding 0 m	<input type="checkbox"/>	<input type="checkbox"/>	<input type="checkbox"/>	13.3
AB	Bij brandwerendheid wanden eigen gebouw ≥ 60 min. binnen verticale projectie en binnen 2 m horizontaal en 4 m verticaal: afstand tot eigen gebouw 0 m	<input type="checkbox"/>	<input type="checkbox"/>	<input type="checkbox"/>	13.3
AB	Explosiewand/dak/luik aanwezig	<input type="checkbox"/>	<input type="checkbox"/>		13.3
AB	Vloeistofdichte bak welke gehele voorraad kan bevatten	<input type="checkbox"/>	<input type="checkbox"/>		13.3
AB	Dwarsventilatie op buitenlucht, ten minste $2 \times 0,01$ m ² en gezamenlijk $1/200$ x vloeroppervlakte	<input type="checkbox"/>	<input type="checkbox"/>		13.3
AB	Geen brandbare materialen in omgeving opslaggebouw en korte begroeiing	<input type="checkbox"/>	<input type="checkbox"/>		13.3
	BUITENOPSLAG			<input type="checkbox"/>	
AB	Vloer en eventueel dak van onbrandbaar materiaal	<input type="checkbox"/>	<input type="checkbox"/>		13.3
AB	Geen directe verbinding met riolen	<input type="checkbox"/>	<input type="checkbox"/>		13.3
AB	Afstand tot afscheiding ten minste 3 m	<input type="checkbox"/>	<input type="checkbox"/>	<input type="checkbox"/>	13.3
AB	Tenzij: onbrandbare wand op afscheiding, hoog ≥ 2 m met brandwerendheid ≥ 60 min., lengte aan weerszijden 2 m: afstand 0 m	<input type="checkbox"/>	<input type="checkbox"/>	<input type="checkbox"/>	13.3
AB	Afstand tot eigen gebouw ten minste 5 m	<input type="checkbox"/>	<input type="checkbox"/>	<input type="checkbox"/>	13.3
AB	Tenzij: brandwerendheid wanden eigen gebouw ≥ 60 min. binnen verticale projectie en binnen 2 m horizontaal en 4 m verticaal: afstand 0 m	<input type="checkbox"/>	<input type="checkbox"/>	<input type="checkbox"/>	13.3
AB	Vloeistofdichte bak welke gehele voorraad kan bevatten	<input type="checkbox"/>	<input type="checkbox"/>	<input type="checkbox"/>	13.3
AB	Geen brandbare materialen in omgeving buitenopslag en korte begroeiing	<input type="checkbox"/>	<input type="checkbox"/>	<input type="checkbox"/>	13.3
AB	Op ten minste 2 m afstand doelmatig afrastering van 2 m hoogte (tenzij terrein is omheind)	<input type="checkbox"/>	<input type="checkbox"/>	<input type="checkbox"/>	13.3
	Ondergrondse tanks			<input type="checkbox"/>	
					bij n.i.o. tanknr.
	CERTIFICATEN EN RAPPORTEN				
	Aangezien alle genoemde certificaten ook naar het bevoegd gezag gezonden worden, is het voor de hand liggend een administratiecontrolesysteem te onderhouden				
A	KIWA tankcertificaat of keurverklaring of garantiemerklaring	<input type="checkbox"/>	<input type="checkbox"/>		17.3/18.3
A	Bodemweerstandrapport	<input type="checkbox"/>	<input type="checkbox"/>		17.4/18.3
A	Installatiecertificaat	<input type="checkbox"/>	<input type="checkbox"/>		17.7/18.3
A	Geldig keuringsbewijs kathodische bescherming d.d. _____ (bodempweerstand < 50 ohm.m)	<input type="checkbox"/>	<input type="checkbox"/>	<input type="checkbox"/>	17.5/18.3/ 20.2.1
A	Geldig keuringsbewijs onderzoek water/bezinksel	<input type="checkbox"/>	<input type="checkbox"/>		20.2.2
A	Geldig rapport stroomopdrukproef (bodempweerstand > 50 ohm.m en < 100 ohm.m)	<input type="checkbox"/>	<input type="checkbox"/>		
AB	Certificaten en rapporten op installaties aanwezig	<input type="checkbox"/>	<input type="checkbox"/>		20.1.1
	Bij het ontbreken van de genoemde documenten moet de installatie binnen 6 maanden alsnog beoordeeld worden			<input type="checkbox"/>	
A	Herkeuring voor	<input type="checkbox"/>	<input type="checkbox"/>		18.4
A	Tanks en installaties goedgekeurd datum _____	<input type="checkbox"/>	<input type="checkbox"/>		18.4 t/m 18.8
A	Kathodisch beschermingssysteem goedgekeurd datum _____	<input type="checkbox"/>	<input type="checkbox"/>		18.9
A	Tank buiten gebruik gesteld datum _____	<input type="checkbox"/>	<input type="checkbox"/>	<input type="checkbox"/>	18.8
	INSTALLATIE UITVOERING				
AB	Afwezigheid van beplanting in directe omgeving tank (minimum 7,5 m afstand)	<input type="checkbox"/>	<input type="checkbox"/>		17.11
A	Afstand ondergrondse tank(s)-gebouw meer dan 0,75 m	<input type="checkbox"/>	<input type="checkbox"/>		17.8
A	Vulpunt buiten een gebouw gelegen (geldt niet voor tanks/vulpunt voor afgewerkte olie)	<input type="checkbox"/>	<input type="checkbox"/>	<input type="checkbox"/>	17.2
AB	Vulpunt veilig gelegen t.o.v. omgeving	<input type="checkbox"/>	<input type="checkbox"/>		17.12
	Vulpunt beveiligd tegen aanrijding/zwaar verkeer	<input type="checkbox"/>	<input type="checkbox"/>		17.12
	NADERE EISEN	<input type="checkbox"/>	<input type="checkbox"/>	<input type="checkbox"/>	

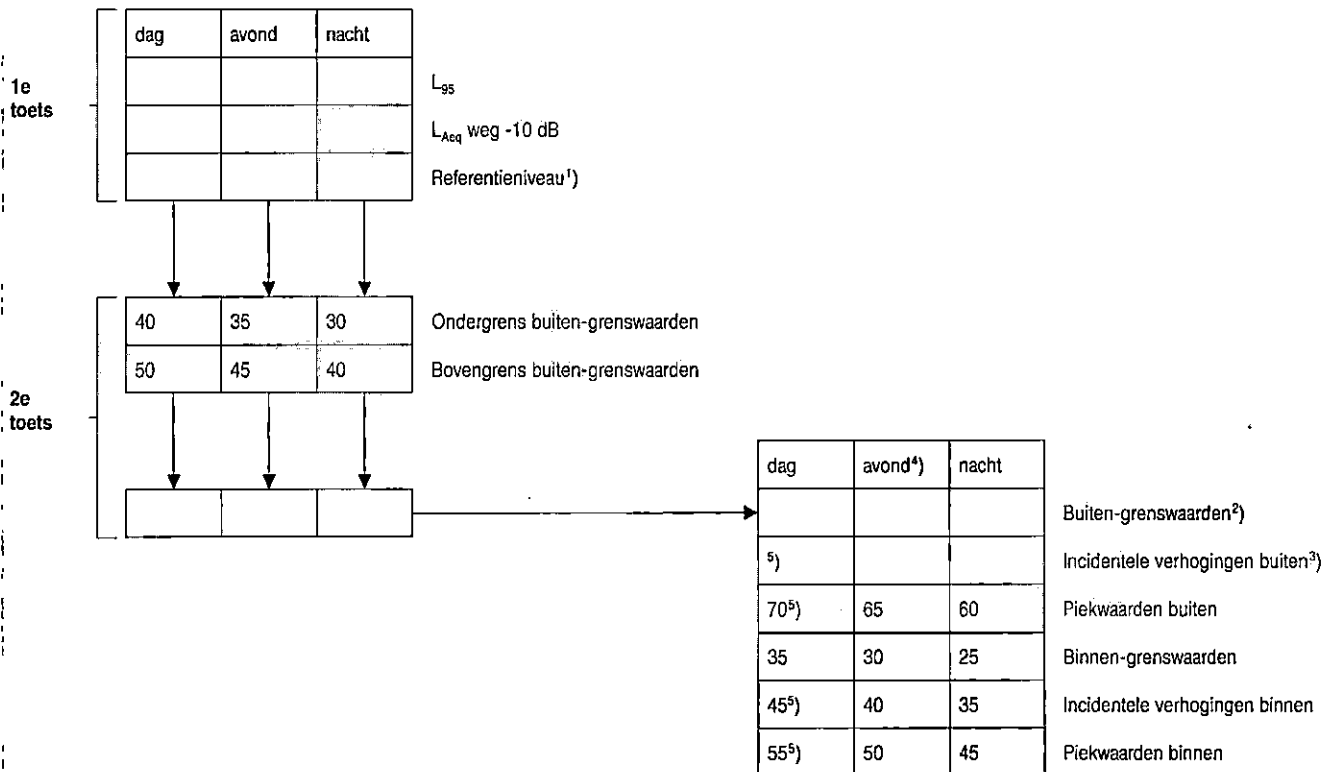
		bij n.i.o. tanknr.	In orde	Niet in orde	Nvt	Voorschrift
A	Vulpunt voorzien van aansluitmogelijkheid voor het afvoeren van statische elektriciteit (geldt niet voor K3-vloeistoffen)		<input type="checkbox"/>	<input type="checkbox"/>	<input type="checkbox"/>	17.2
A	Vloeistofdichte en produktbestendige opvangbak rond buitengelegen vulpunt(en) van minstens 60 l inhoud waarin zich geen regenwater kan verzamelen		<input type="checkbox"/>	<input type="checkbox"/>	<input type="checkbox"/>	17.2
B	Vul-, zuig- en peilopeningen goed afgesloten		<input type="checkbox"/>	<input type="checkbox"/>		17.2
AB	Indien meer dan één tank aanwezig duidelijke opgave van produkt en netto tankinhoud bij ieder vulpunt/peilbuis		<input type="checkbox"/>	<input type="checkbox"/>	<input type="checkbox"/>	17.2
	GEBRUIKSVOORSCHRIFTEN					
AB	Plattegrond met tanks etc. aanwezig		<input type="checkbox"/>	<input type="checkbox"/>		20.1.2
C	Een opslagtank mag ten hoogste voor 98% met vloeistof worden gevuld		<input type="checkbox"/>	<input type="checkbox"/>		20.1.4
C	Wordt de vloeistofinhoud van de tank voor het vullen bepaald (met behulp van de peilbuis)		<input type="checkbox"/>	<input type="checkbox"/>		20.1.5
C	Afvoer statische elektriciteit door verbindingkabel van tankwagen naar vulpunt aan- resp. afkoppelen van de kabel aan- resp. na afkoppelen van de vulslang (alleen K1 en K2)		<input type="checkbox"/>	<input type="checkbox"/>	<input type="checkbox"/>	20.1.9
C	Verwijdering van het eventueel in de tank aanwezige water		<input type="checkbox"/>	<input type="checkbox"/>		20.1.14
C	Het vullen van K1 en K2 produkten uit een tankwagen mag niet geschieden m.b.v. een pomp		<input type="checkbox"/>	<input type="checkbox"/>		20.1.7
ABC	Is de te vullen tank tijdens het vullen gescheiden van eventueel gekoppelde andere tanks		<input type="checkbox"/>	<input type="checkbox"/>		20.1.5
C	Staat de tankwagen in de open lucht opgesteld en is de motor gestopt		<input type="checkbox"/>	<input type="checkbox"/>		20.1.6
C	Geschiedt het vullen zonder morsen of lekken		<input type="checkbox"/>	<input type="checkbox"/>		20.1.6
C	Peilgelegenheid van de te vullen tank tijdens het vullen gesloten		<input type="checkbox"/>	<input type="checkbox"/>		20.1.6
C	Tijdens het vullen met K1 of K2 produkten zijn vuur en open licht verboden; rookverbod; motor tankwagen uitgeschakeld		<input type="checkbox"/>	<input type="checkbox"/>	<input type="checkbox"/>	20.1.11
AB	Is de tank voorzien van een overvul-beveiliging van een door KIWA goedgekeurd type (voor bestaande tanks pas 1 april 1995)		<input type="checkbox"/>	<input type="checkbox"/>	<input type="checkbox"/>	20.1.8
C	Wordt de vulopening na het vullen direct met een goedsluitende dop afgesloten		<input type="checkbox"/>	<input type="checkbox"/>		20.1.10
	Afleverpompen voor motorbrandstoffen				<input type="checkbox"/>	
AB	Opstelling buiten		<input type="checkbox"/>	<input type="checkbox"/>		22.1
ABC	Automatische afslag vulafsluiter (loslaten/volle tank/vallen)		<input type="checkbox"/>	<input type="checkbox"/>		22.3/22.5
A	Elektrische installatie explosievrij uitgevoerd		<input type="checkbox"/>	<input type="checkbox"/>		22.6
AB	Bij hoofdschakelaar functie en stand aangegeven		<input type="checkbox"/>	<input type="checkbox"/>		22.7
AB	Geen wandcontactdozen aan pompkast		<input type="checkbox"/>	<input type="checkbox"/>		22.9
AB	Geen elektrische schakelaar aan slang of vulafsluiter		<input type="checkbox"/>	<input type="checkbox"/>		22.9
AB	Veiligheidsteken 'voertuigmotor afzetten, roken en vuur verboden' aanwezig		<input type="checkbox"/>	<input type="checkbox"/>		22.12
AB	Poederblusser ten minste 6 kg of gelijkwaardig aanwezig		<input type="checkbox"/>	<input type="checkbox"/>		22.13
	Bovengrondse tanks (200 - 3000 l; alleen K3)				<input type="checkbox"/>	
AB	Stijfheid en sterkte voldoende		<input type="checkbox"/>	<input type="checkbox"/>		23.2.1
A	Vloeistofdichtheid aangetoond vóór ingebruikname en/of reparaties		<input type="checkbox"/>	<input type="checkbox"/>		23.2.12
AB	Ondersteuning van onbrandbaar materiaal		<input type="checkbox"/>	<input type="checkbox"/>		23.2.2
AB	Doelmatige fundering (i.v.m. verzakkingen)		<input type="checkbox"/>	<input type="checkbox"/>	<input type="checkbox"/>	23.2.2
AB	Afstand buiten opgestelde tank, gebouw of bewaarplaats brandgevaarlijke stoffen > 3 m (tenzij brandwerendheid wand ten minste 60 min. is		<input type="checkbox"/>	<input type="checkbox"/>	<input type="checkbox"/>	23.2.3
AB	Afstand tank tot erfscheiding \geq 3 m		<input type="checkbox"/>	<input type="checkbox"/>		23.2.3
AB	Afstand tussen tanks voldoende groot t.b.v. inspectie en onderhoud		<input type="checkbox"/>	<input type="checkbox"/>	<input type="checkbox"/>	23.2.3
AB	Ontluchtingsleiding inwendige middellijn \geq 30 mm		<input type="checkbox"/>	<input type="checkbox"/>		23.2.4
AB	Ontluchtingsleiding tegen inregenen beschermd		<input type="checkbox"/>	<input type="checkbox"/>		23.2.4
AB	Ontluchtingsleiding mondt buiten uit		<input type="checkbox"/>	<input type="checkbox"/>		23.2.4

		In orde	Niet in orde	Nvt.	Voorschrift
AB	Beveiligde vloeistofstandaanwijzer of peilinrichting	<input type="checkbox"/>	<input type="checkbox"/>	<input type="checkbox"/>	23.2.5
AB	Metalen afsluiters in leidingen nabij tankwand	<input type="checkbox"/>	<input type="checkbox"/>	<input type="checkbox"/>	23.2.6
AB	Uitwendige bescherming tank en leidingen tegen corrosie	<input type="checkbox"/>	<input type="checkbox"/>	<input type="checkbox"/>	23.2.7
AB	Leidingen bovengronds gelegd	<input type="checkbox"/>	<input type="checkbox"/>	<input type="checkbox"/>	23.2.8
AB	Voldoende sterke vloeistofdichte bak met opnamecapaciteit: 1 tank totale inhoud, bij meerdere tanks inhoud grootste tank + 10% overige	<input type="checkbox"/>	<input type="checkbox"/>	<input type="checkbox"/>	23.2.9/ 23.2.10
AB	Afdak boven vloeistofdichte bak	<input type="checkbox"/>	<input type="checkbox"/>	<input type="checkbox"/>	23.2.11
AB	Afvoer hemelwater via afstuter zo dicht mogelijk bij bak	<input type="checkbox"/>	<input type="checkbox"/>	<input type="checkbox"/>	23.2.11
A	Vulling maximaal 95%	<input type="checkbox"/>	<input type="checkbox"/>	<input type="checkbox"/>	23.2.14
AB	Voldoende sterke metalen leidingen en flexibele verbindingstukken	<input type="checkbox"/>	<input type="checkbox"/>	<input type="checkbox"/>	23.2.16
AB	Omgeving tank vrij van brandgevaarlijke stoffen	<input type="checkbox"/>	<input type="checkbox"/>	<input type="checkbox"/>	23.2.17
AB	In de omgeving van de tank begroeiing kort	<input type="checkbox"/>	<input type="checkbox"/>	<input type="checkbox"/>	23.2.17
	Afgewerkte olie (extra voorschriften)			<input type="checkbox"/>	
AB	Ontfuchtingsleiding + 5 m boven maaiveld	<input type="checkbox"/>	<input type="checkbox"/>	<input type="checkbox"/>	23.2.4
AB	Nieuwe tank: zuigleiding	<input type="checkbox"/>	<input type="checkbox"/>	<input type="checkbox"/>	21.6
AB	Bestaande tank: vloeistofdichte bak (0,25 m ² onder afzuigopening)	<input type="checkbox"/>	<input type="checkbox"/>	<input type="checkbox"/>	21.6
AC	Tankwagen tijdens leegzuigen in open lucht	<input type="checkbox"/>	<input type="checkbox"/>	<input type="checkbox"/>	21.7
AC	Afvoer statische elektriciteit	<input type="checkbox"/>	<input type="checkbox"/>	<input type="checkbox"/>	21.8
AB	Minimaal 1 x per jaar geheel geleegd	<input type="checkbox"/>	<input type="checkbox"/>	<input type="checkbox"/>	23.2.19
AB	Indien tank gebruikt gaat worden voor andere vloeistof: vloeistofdichtheid aangetoond vóór ingebruikname	<input type="checkbox"/>	<input type="checkbox"/>	<input type="checkbox"/>	23.2.20
	Gasgestookte centrale verwarming (gezamenlijk > 130 kW)			<input type="checkbox"/>	
A	Uitvoering overeenkomstig de Model Aansluitvoorwaarden GAS KVNG 1979	<input type="checkbox"/>	<input type="checkbox"/>	<input type="checkbox"/>	24.2.1
AB	≤ 660 kW; 4-jaarlijkse keuring	<input type="checkbox"/>	<input type="checkbox"/>	<input type="checkbox"/>	24.3.1
AB	> 660 kW; 2-jaarlijkse keuring	<input type="checkbox"/>	<input type="checkbox"/>	<input type="checkbox"/>	24.3.2
AB	Wanden, vloeren en afdekking van stookruimte brandwerend	<input type="checkbox"/>	<input type="checkbox"/>	<input type="checkbox"/>	24.4.1
	Alleen indien branddoorslag of -overslag is te duchten				
AB	Geen niet afsluitbare openingen naar andere ruimten	<input type="checkbox"/>	<input type="checkbox"/>	<input type="checkbox"/>	24.4.1
AB	Vloer en wanden naar kruipruimte grondkerend of gasdicht	<input type="checkbox"/>	<input type="checkbox"/>	<input type="checkbox"/>	24.4.1
AB	Binnendeuren 30 min. brandwerend	<input type="checkbox"/>	<input type="checkbox"/>	<input type="checkbox"/>	24.4.1
AB	Buiten stookruimte goed bereikbare afsluiter aanwezig	<input type="checkbox"/>	<input type="checkbox"/>	<input type="checkbox"/>	24.2.2
AB	In en buiten stookruimte schakelaar om installatie stroomloos te maken (brandschakelaar)	<input type="checkbox"/>	<input type="checkbox"/>	<input type="checkbox"/>	24.4.1
AB	Voldoende ventilatie aanwezig	<input type="checkbox"/>	<input type="checkbox"/>	<input type="checkbox"/>	24.4.1
	Zie bij opstelling onder maaiveld of in niet aan de buitenlucht grenzende ruimten, NEN 3028				
AB	Mechanische ventilatie gekoppeld aan gastoevoer	<input type="checkbox"/>	<input type="checkbox"/>	<input type="checkbox"/>	24.4.1
ABC	Verbrandingsgasafvoer volgens NEN 1078 en aanvulling (zie tekening)	<input type="checkbox"/>	<input type="checkbox"/>	<input type="checkbox"/>	24.1/24.5.1
B	Stookruimte vrij van stoffen en voorwerpen die niet noodzakelijk zijn	<input type="checkbox"/>	<input type="checkbox"/>	<input type="checkbox"/>	24.4.1
	Oliegestookte centrale verwarming (gezamenlijk > 130 kW)			<input type="checkbox"/>	
AB	Wanden, vloeren en afdekking van stookruimte brandwerend	<input type="checkbox"/>	<input type="checkbox"/>	<input type="checkbox"/>	24.4.1
	Alleen indien branddoorslag of -overslag is te duchten				
AB	Binnendeuren 30 min. brandwerend	<input type="checkbox"/>	<input type="checkbox"/>	<input type="checkbox"/>	24.4.1

		In orde	Niet in orde	Nvt	Voorschrift
AB	Vloer vloeistofdicht en oliebestendig	<input type="checkbox"/>	<input type="checkbox"/>		24.4.1
AB	Drempel ten minste 0,1 m	<input type="checkbox"/>	<input type="checkbox"/>		24.4.1
AB	Buiten stookruimte goed bereikbare afsluiter aanwezig	<input type="checkbox"/>	<input type="checkbox"/>		24.4.1
AB	Binnen en buiten stookruimte schakelaar om installatie stroomloos te maken (brandschakelaar)	<input type="checkbox"/>	<input type="checkbox"/>	<input type="checkbox"/>	24.4.1
B	Stookruimte vrij van stoffen en voorwerpen die niet noodzakelijk zijn	<input type="checkbox"/>	<input type="checkbox"/>		24.4.1
AC	Roetgehalte verbrandingsgassen lager dan Bacharach 3; geen roetdeeltjes > 0,5 mm	<input type="checkbox"/>	<input type="checkbox"/>	<input type="checkbox"/>	24.2.2
AB	Olieleidingen van metaal en voldoende sterk	<input type="checkbox"/>	<input type="checkbox"/>		24.2.5
ABC	Tweejaarlijkse keuring	<input type="checkbox"/>	<input type="checkbox"/>		24.2.3
ABC	< 130 kW; schoorsteen 1 m boven de hoogste bebouwing binnen 20 m	<input type="checkbox"/>	<input type="checkbox"/>	<input type="checkbox"/>	24.5.2
ABC	130 - 300 kW; schoorsteen 2 m boven de hoogste bebouwing binnen 30 m	<input type="checkbox"/>	<input type="checkbox"/>	<input type="checkbox"/>	24.5.2
ABC	300 - 1000 kW; schoorsteen 3 m boven de hoogste bebouwing binnen 50 m en ten minste 10 m boven maaiveld	<input type="checkbox"/>	<input type="checkbox"/>	<input type="checkbox"/>	24.5.2
ABC	Grotere installatie, zie handboek Milieuvergunningen: F7	<input type="checkbox"/>	<input type="checkbox"/>	<input type="checkbox"/>	24.5.2
ABC	Jaarlijkse reiniging verbrandingsgasafvoersysteem	<input type="checkbox"/>	<input type="checkbox"/>	<input type="checkbox"/>	24.5.4
ABC	Voldoende ventilatie	<input type="checkbox"/>	<input type="checkbox"/>		24.4.1
A	Beveiliging voldoet aan NEN 2494	<input type="checkbox"/>	<input type="checkbox"/>		24.4.1

Toegelaten geluidsniveaus L_{Aeq} op 50 m of aan de gevels van woningen en andere geluidgevoelige bestemmingen binnen 50 m.

Nieuwe inrichtingen



¹⁾ Het referentieniveau is de hoogste waarde van L_{95} en L_{Aeq} weg -10 dB.

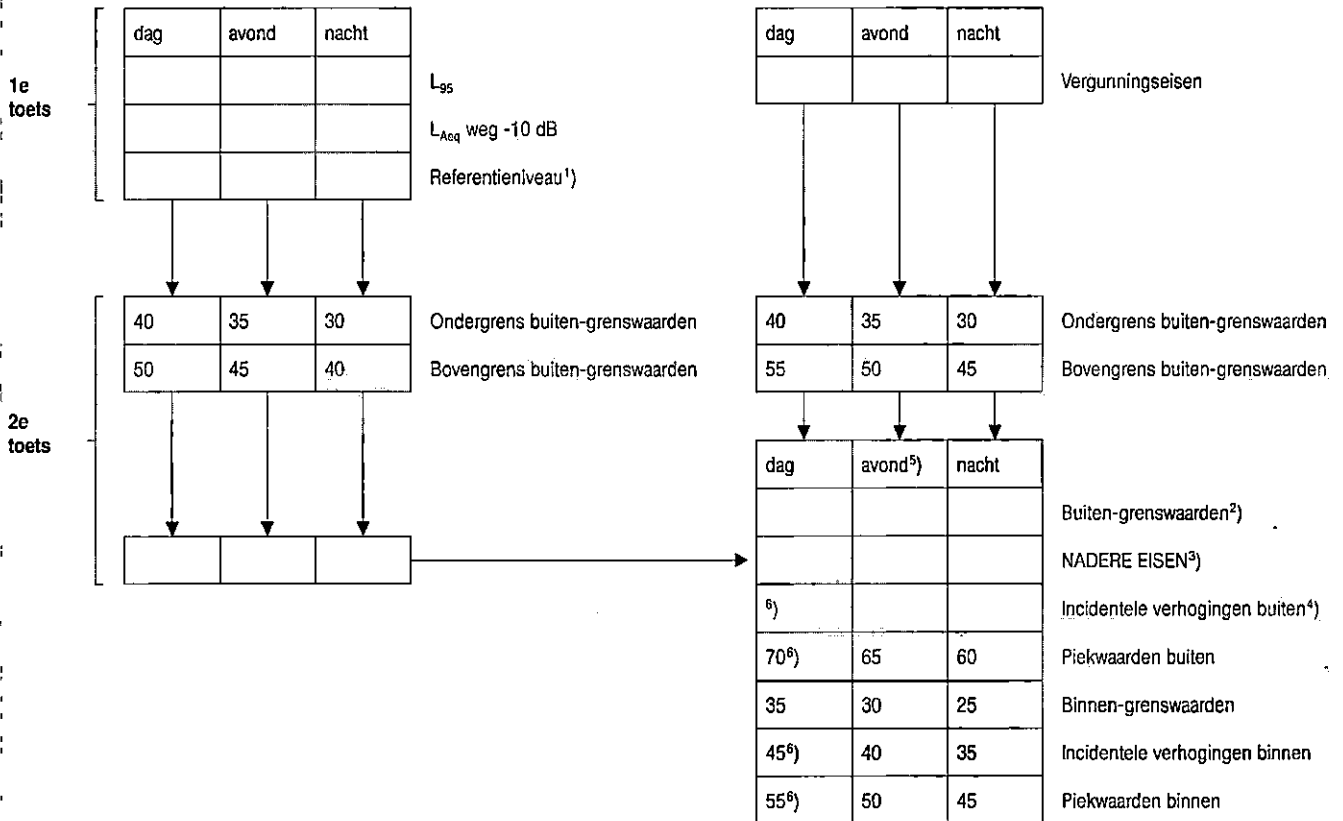
²⁾ De buiten-grenswaarde is gelijk aan het referentieniveau ter plaatse, met dien verstande dat de buiten-grenswaarde niet meer mag bedragen dan de bovengrens en niet minder dan de ondergrens. In die gevallen is de buiten-grenswaarde gelijk aan de over- of onderschreden grens.

³⁾ De grenswaarden voor incidentele verhogingen buiten zijn gelijk aan de buiten-grenswaarden vermeerderd met 10 dB.

⁴⁾ Deze niveaus gelden ook voor zondagen en algemeen erkende feestdagen tussen 07.00 en 19.00 uur.

⁵⁾ Deze niveaus zijn niet van toepassing op het laden en lossen en het in- en uitrijden van motorvoertuigen.

Bestaande inrichtingen met hinderwetvergunning
(linker kolom alleen relevant voor vaststelling van nadere eisen)



¹⁾ Het referentieniveau is de hoogste waarde van L_{95} en L_{Aeq} weg -10 dB.

²⁾ De buiten-grenswaarde is gelijk aan de vergunningseisen, met dien verstande dat de buiten-grenswaarde niet meer mag bedragen dan de bovengrens en niet minder dan de ondergrens. In die gevallen is de buiten-grenswaarde gelijk aan de over- of onderschreden grens. Indien in de vergunning geen grenswaarden worden genoemd, zijn de buiten-grenswaarden gelijk aan de bovengrens.

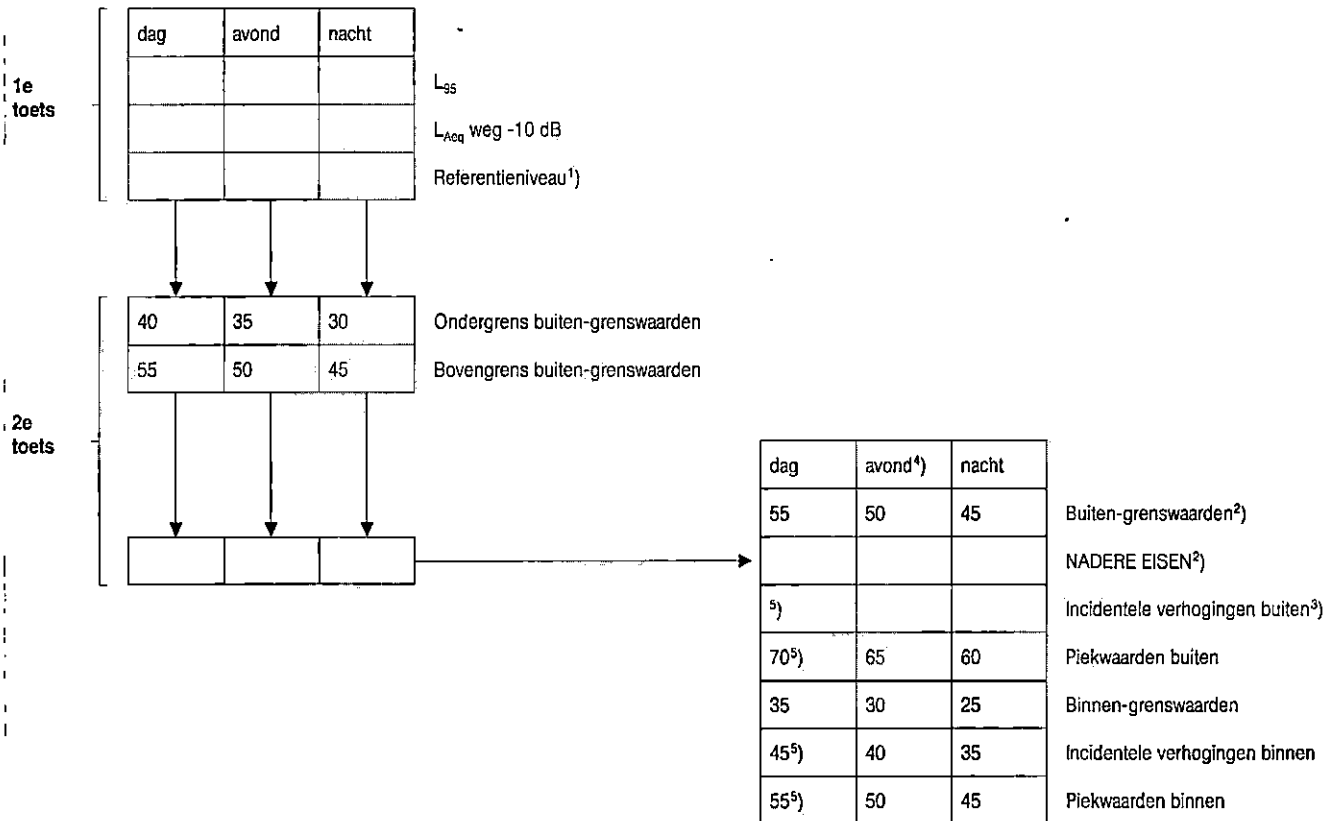
³⁾ Indien geen nadere eisen worden gesteld gelden de buiten-grenswaarden. De nadere eisen mogen niet lager zijn dan de buiten-grenswaarden voor nieuwe inrichtingen.

⁴⁾ De grenswaarden voor incidentele verhogingen buiten zijn gelijk aan de buiten-grenswaarden vermeerderd met 10 dB of de nadere eisen (voor zover gesteld) vermeerderd met 10 dB.

⁵⁾ Deze niveaus gelden ook voor zondagen en algemeen erkende feestdagen tussen 07.00 en 19.00 uur.

⁶⁾ Deze niveaus zijn niet van toepassing op het laden en lossen en het in- en uitrijden van motorvoertuigen.

Bestaande Inrichtingen zonder hinderwetvergunning
(linker kolom alleen relevant voor vaststelling van nadere eisen)



¹⁾ Het referentieniveau is de hoogste waarde van L_{95} en L_{Aeq} weg -10 dB.

²⁾ Indien geen nadere eisen worden gesteld gelden de buiten-grenswaarden. De nadere eisen mogen niet lager zijn dan de buiten-grenswaarden voor nieuwe inrichtingen.

³⁾ De grenswaarden voor incidentele verhogingen buiten zijn gelijk aan de buiten-grenswaarden vermeerderd met 10 dB of de nadere eisen (voor zover gesteld) vermeerderd met 10 dB.

⁴⁾ Deze niveaus gelden ook voor zondagen en algemeen erkende feestdagen tussen 07.00 en 19.00 uur.

⁵⁾ Deze niveaus zijn niet van toepassing op het laden en lossen en in- en uitrijden van motorvoertuigen.

De in de checklist voorkomende aandachtspunten zijn voorzien van een codering A, B, C.

Deze letters geven het doel van het aandachtspunt aan; de situatie, waarbij het bruikbaar is. De betekenissen zijn als volgt.

A. Te gebruiken bij voorbesprekingen en bij eerste controles voor zowel nieuwe als bestaande inrichtingen. Deze aandachtspunten hebben in hoofdzaak betrekking op bouwkundige en installatietechnische aspecten.

Wanneer enkel een A vermeld is, zijn de aandachtspunten later niet of nauwelijks controleerbaar of is het onaannemelijk dat er na een eerste controle wijziging opgetreden is.

B. Aandachtspunten, waar bij periodieke controles aandacht aan moet worden geschonken en die ook controleerbaar zijn.

C. Deze aanduiding wordt gebruikt bij aandachtspunten, die ongewenste handelingen inhouden, die normaal niet constateerbaar zijn (incidentele overtredingen) en bij punten, die bij overtreding direct overlast veroorzaken.

Kort samengevat dus: A: voorbespreking en oprichting
B: periodieke controle
C: klachten en foute handelingen

De A-, B-, C-codering is overigens maar een hulpmiddel. Ervaring, eigen inzichten en alertheid spelen bij milieuoezicht een minstens net zo belangrijke rol.

De A-, B-, C-codering bij de aandachtspunten die een voorziening betreffen waardoor een belangrijk effect wordt verkregen of welke, als ze niet aanwezig zouden zijn, tot klachten uit de omgeving zouden kunnen leiden, zijn **vet** gedrukt. Hierdoor wordt, zonder de andere aandachtspunten te kort te doen, enigszins de prioriteit van controle aangegeven.

Bij het behandelen van de aandachtspunten kan worden volstaan met het eenvoudig aankruisen van 'in orde', 'niet in orde' of 'nv' (niet van toepassing).

Indien aan een bepaald aandachtspunt niet wordt voldaan, zal allereerst het betreffende voorschrift van de amvb moeten worden geraadpleegd alvorens kan worden geconcludeerd of daadwerkelijk sprake is van een overtreding. Daarom is achter elk aandachtspunt een nummer vermeld dat verwijst naar het betreffende voorschrift in het besluit.

De aandachtspunten die de checklist bevat zijn per bedrijfs onderdeel gerangschikt. Voorafgaande aan de aandachtspunten zijn in deze checklist integraal de vragen van het kennisgevingsformulier opgenomen. Hiermee kan op handige wijze worden getoetst of het besluit inderdaad op het garagebedrijf van toepassing is.

Voor de duidelijkheid wordt hier nog vermeld dat het besluit niet alleen van toepassing kan zijn op autoreparatiebedrijven, maar ook op motorreparatiebedrijven en schadeherstelbedrijven.

Ten aanzien van het eerste gedeelte van de checklist, n.l. de vragen die ook voorkomen op het kennisgevingsformulier, verdient het m.b.t. de installaties voor warmwatervoorziening of ruimteverwarming gestelde, enige toelichting. Zo is de waarde van 2500 kW gebaseerd op de bovenwaarde (de hoeveelheid warmte die vrijkomt bij de volledige verbranding van een gegeven hoeveelheid brandstof met zuurstof als de verbrandingsgassen weer naar de beginvoorwaarden worden afgekoeld. Het bij de verbranding gevormde water bevindt zich na de afkoeling in de vloeistoffase).

Een vergunning ingevolge de Stoomwet voor een installatie voor warmwatervoorziening of ruimteverwarming is bij heetwaterketels vereist indien de watertemperatuur hoger is dan 143°C of indien bij een temperatuur tussen 100°C en 143°C het produkt van druk (bar) en volume (liter) meer bedraagt dan 200.

Bij stoomketels is sprake van vergunningsplicht indien de druk hoger is dan 3 bar of het produkt van druk en volume meer bedraagt dan 200, bij een druk van ten minste 0,5 bar.

Voor een uitgebreide toelichting op dit onderdeel wordt verwezen naar NEN 3028.

In de overige gevallen is geen vergunning ingevolge de Stoomwet vereist.

Bij deze checklist is een tekening opgenomen met behulp waarvan de vereiste uitmondning van rookgasafvoerleidingen van eventueel aanwezige stookinstallaties kan worden bepaald.

Bij deze checklist is tevens een stroomschema opgenomen waarmee de toegestane geluidniveaus voor een garagebedrijf kunnen worden bepaald.

Het stroomschema heeft betrekking op drie situaties die ook in de voorschriften zijn onderscheiden:

1. nieuwe inrichtingen;
2. bestaande inrichtingen zonder hinderwetvergunning;
3. bestaande inrichtingen met hinderwetvergunning.

Ad 1.

Bij nieuwe inrichtingen is de eerste toets het referentieniveau van het omgevingsgeluid. Dit is de hoogste waarde van de volgende geluidniveaus over de beschouwde periode:

- a. het L_{95} van het omgevingsgeluid, exclusief de bijdrage van de inrichting zelf;
- b. het optredende L_{Aeq} veroorzaakt door zoneringsplichtige wegverkeersbronnen, minus 10 dB; met dien verstande dat voor de nachtperiode alleen wegverkeersbronnen in rekening mogen worden gebracht met een intensiteit van meer dan 500 motorvoertuigen gedurende die periode.

Het aldus bepaalde referentieniveau dient in het stroomschema te worden ingevuld. De tweede toets zijn de waarden die in het bovenste blok zijn vermeld.

Het referentieniveau dient tussen de betreffende waarden te liggen; als dat het geval is kunnen deze waarden in de kolom buitengrenswaarden worden ingevuld. Ook zijn dan de toegestane incidentele verhogingen bekend. Is het referentieniveau echter lager, respectievelijk hoger dan de waarden in het bovenste blok, dan zijn respectievelijk deze waarden de buitengrenswaarden.

De incidentele verhogingen liggen hier weer 10 dB boven.

De overige waarden liggen vast in de voorschriften.

Ad 2.

Voor een bestaande inrichting zonder vergunning geeft de buitengrenswaarde de maximaal toelaatbare geluidniveaus. Deze niveau's zijn 5 dB hoger dan de maximaal toelaatbare geluidniveaus voor nieuwe inrichtingen.

Het bevoegd gezag kan echter met nadere eisen bepalen dat de maximaal toelaatbare geluidniveaus voor de desbetreffende inrichting lager moeten liggen.

In dat geval zijn deze waarden bepalend. De nadere eisen mogen echter niet zo streng zijn dat de maximaal toelaatbare geluidniveaus lager liggen dan de geldende niveau's voor nieuwe inrichtingen.

Ad 3.

Voor een bestaande inrichting waarvoor in het verleden een hinderwetvergunning is verleend gelden in principe de geluidniveaus die direct of indirect volgen uit de vergunningsvoorschriften.

Deze niveau's mogen echter niet onder, respectievelijk boven de in het bovenste blok vermelde waarden uitkomen.

Voor het overige geldt wat bij ad 2 over het stellen van nadere eisen is vermeld.

Onder gevoelige objecten wordt verstaan:

- a) voedings- en genotmiddelen industrie
- b) detailhandel in voedings- en genotmiddelen
- c) geluidgevoelige bestemmingen als ziekenhuizen, bejaardenoorden en dergelijke
- d) hotels en restaurants.

Op het voorblad van de checklist kan het milieubelastinggetal worden ingevuld.

Het milieubelastinggetal is een begrip, dat een relatieve waarde uitdrukt van de milieubelasting van een inrichting en kan worden vastgesteld door na te gaan aan welke checkpunten een inrichting niet voldoet.

Bovendakse uitmondingen van afvoersystemen voor toestellen met natuurlijke en mechanische afvoer

Bovendaks worden voor de uitmondingen van afvoersystemen drie uitmondingsgebieden onderscheiden:

- I vrije uitmondung;
- II a. uitmondung met afvoerkap voor natuurlijke en mechanische afvoer, toestelklasse A en B;
b. uitmondung zonder afvoerkap voor mechanische afvoer, toestelklasse C;
- III a. uitmondung met afvoerkap voor uitsluitend mechanische afvoer, toestelklasse B;
b. uitmondung zonder afvoerkap voor uitsluitend mechanische afvoer, toestelklasse C.

De drie gebieden zijn weergegeven in de figuren 51 en 52.

In het geval dat rekening moet worden gehouden met belendende bebouwing (figuur 52) geldt het uitmondingsgebied met de grootste beperking. Indien uitmondungen zich bevinden in de omgeving van een hoog en slank gebouw zoals kerktorens, vuurtorens e.d. en de afstand tussen de uitmondung en dit gebouw is groter dan tweemaal de breedte van het gebouw is figuur 52 niet van toepassing.

toestelklasse: Aanduiding A, B of C die aangeeft welke tegendruk in het afvoersysteem kan worden overwonnen met behulp van de ingebouwde ventilator, waarbij

- A aangeeft dat $0,2 < p \leq 0,5$ mbar;
- B aangeeft dat $0,5 < p \leq 1$ mbar;
- C aangeeft dat $p > 1$ mbar.

Hierin is p de getalwaarde voor het in werking blijven van het toestel.

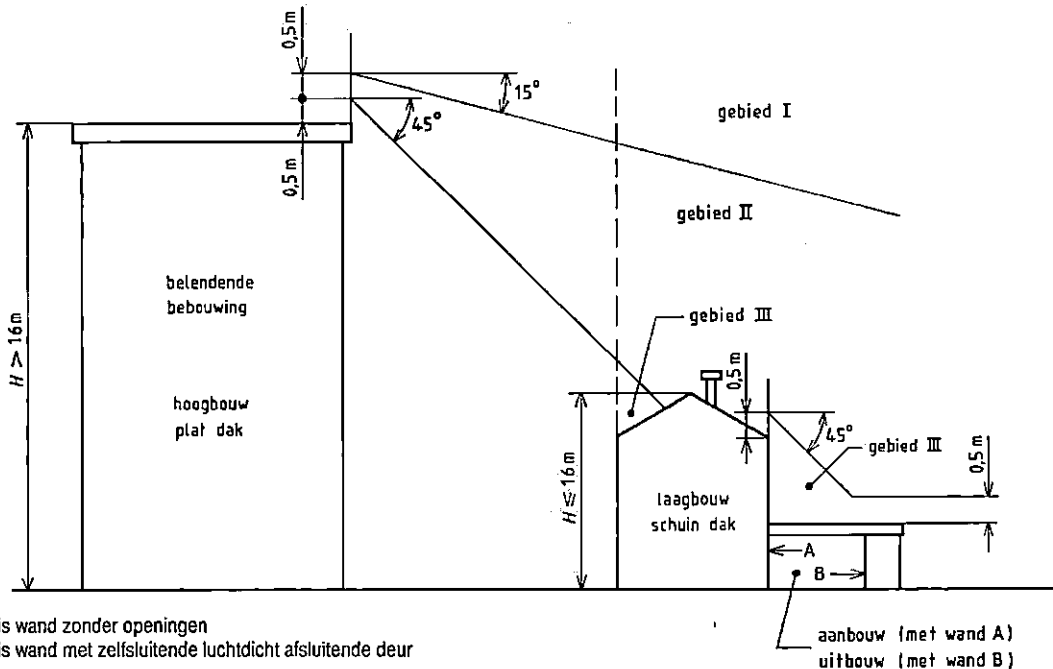
Ter voorkoming van hinder dient men er voor te zorgen, dat in het gebied van uitmondung met kap de afstand tussen een uitmondung en een beweegbaar raam, een deur of een ventilatieopening van een ander gebouw ten minste voldoet aan de formule:

$$L = 0,6 \sqrt{B}$$

waarin:

- L is de afstand tussen de uitmondung en een beweegbaar raam, een deur of een ventilatieopening van een ander gebouw, in m;
- B is de nominale belasting van het toestel in kW.

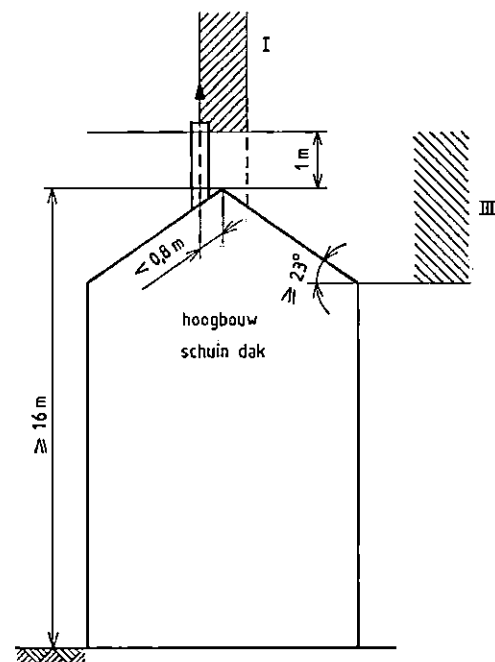
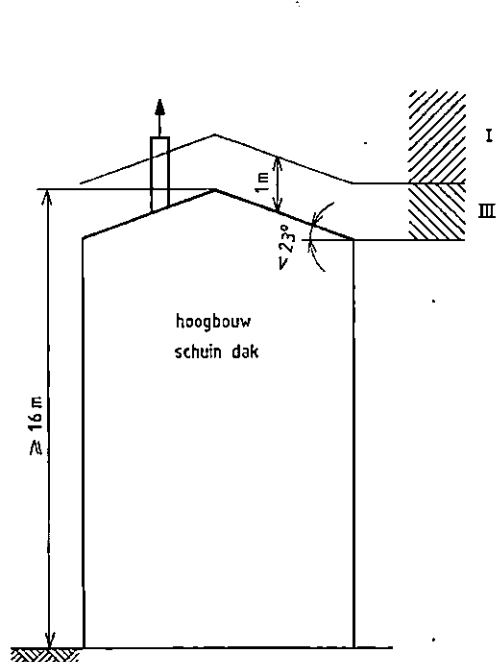
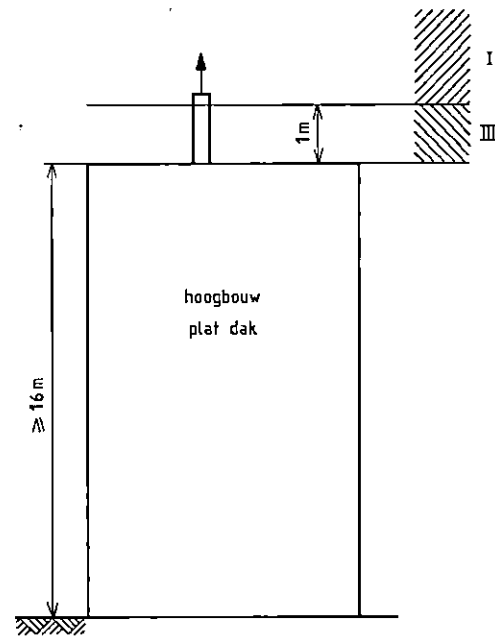
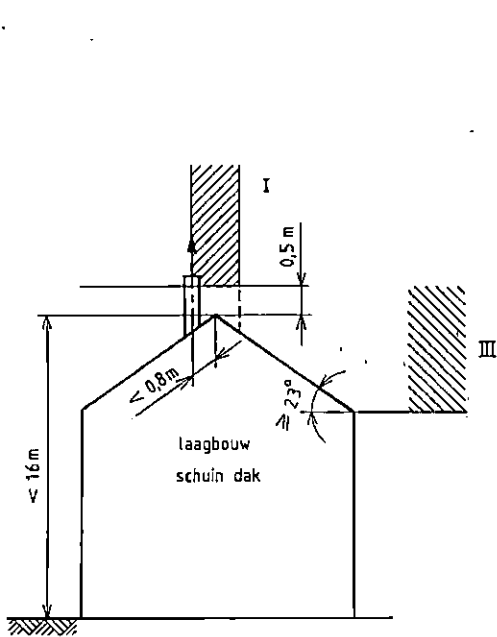
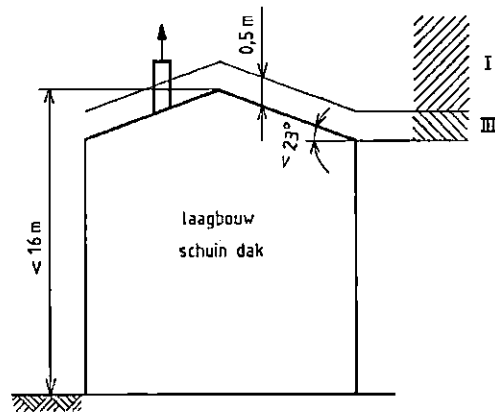
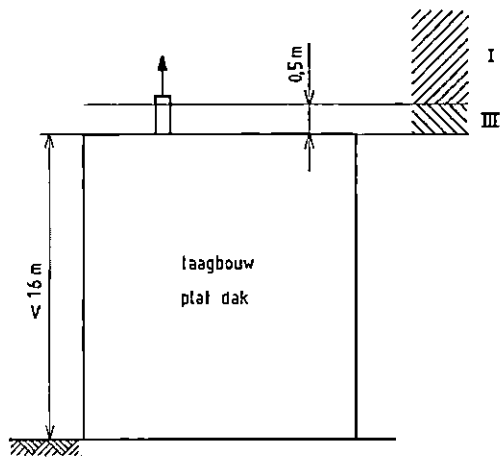
Figuur 52 - Bovendakse uitmondungen van een afvoerkanaal of afvoerleiding in verband met goede werking en hinder



A is wand zonder openingen

B is wand met zelfsluitende luchtdicht afsluitende deur

aanbouw (met wand A)
uitbouw (met wand B)



Figuur 51 - Bovendakse uitmondingen van een afvoerkanaal of afvoerleiding ten opzichte van het eigen dakvlak

GEMEENTE KERKWIJK

90



Walderweg 2
5315 AN Kerkwijk
Tel. (0418) 64 24 91
Fax (0418) 64 25 15

De heer T.A. van Genderen
Maasdijk 30
5317 KR NEDERHEMERT

(Verzend)datum:

17 JAN. 1996

Nr.:

152

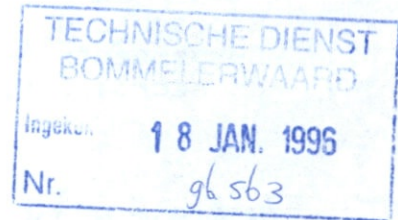
Uw brief/Kenmerk:

Inlichtingen:

Grondgebied/M.J. Scheffers

Onderwerp:

Controle "Besluit herstelrichtingen voor motorvoertuigen milieubeheer"



Geachte heer Van Genderen,

In vervolg op onze brief, d.d. 11 september 1995, en naar aanleiding van een op 28 september 1995 uitgevoerde controle door een medewerker van de afdeling milieu van de Technische Dienst Bommelerwaard bij uw werkplaats/herstel- en spuitinrichting op het adres Molenstraat 29 te Nederhemert, delen wij u het volgende mede.

Bij een eerder bezoek is reeds vastgesteld, dat uw bedrijf onder de werking valt van het "Besluit herstelrichtingen voor motorvoertuigen milieubeheer" (hierna te noemen "Besluit"). Dit houdt in, dat de inrichting moet voldoen aan de voorschriften behorende bij het "Besluit". Een afschrift van het "Besluit" en de bijbehorende voorschriften zijn destijds door genoemde medewerker aan u overhandigd. Tijdens de controle is geconstateerd, dat uw bedrijf - met uitzondering van de op bijlage A aangegeven afwijkingen - conform de bij het "Besluit" behorende voorschriften in werking is.

Gezien de kosten die gepaard zullen gaan met het opheffen van de afwijkingen in relatie tot de intensiteit waarmee door u werkzaamheden worden uitgevoerd, stellen wij u in de gelegenheid om binnen twee weken na de verzenddatum van deze brief bij ons een voorstel in te dienen m.b.t. de termijnen waarbinnen de afwijkingen door u zullen zijn opgeheven. Hierbij dient de hoogste prioriteit te worden gelegd bij de afwijkingen A.2, A.4 en A.5, zoals aangegeven op bijlage A. Afhankelijk van de inhoud van uw voorstel zullen wij bezien in hoeverre een nader overleg met u gewenst is.

Bijl.: -2-
Coll.:
genderen.brf

Postbank 866.705
Postbank legeskas
40.10.436
Rabobank Zaltbommel
37.43.67.698

Tenslotte verzoeken wij u om binnen twee weken na de verzenddatum van deze brief op basis van genoemd "Besluit" bij ons een meldingsformulier (inclusief tekening) in te dienen. Het daarvoor benodigde formulier treft u bijgaand aan.

Hoogachtend,
Burgemeester en wethouders van Kerkwijk,
de secretaris, de burgemeester,


N.A. de Groot


H.G. de Kort

c.c.: Technische Dienst Bommelerwaard